

BWT Rondomat Dou S Nagy teherbírású duplex vízlágyító

**A BWT 2011. design díj
nyertes terméke**



1. ábra – BWT Rondomat Duo S

BWT Rondomat Duo S

A mindennapi vízfelhasználás sosem állandó. Vagy rövid ideig sok vizet fogyasztunk, vagy pedig hosszabb ideig kevesebb a vízigényünk. Ezen igényt kielégítve a **Rondomat Duo S** vízlágyító a térfogatáramtól függően adaptív rendszerrel működik. Az adaptív folyamat technológiával rendelkező **Rondomat Duo S** vízlágyító a nagyobb térfogatáram igénynek is megfelel, kevés gyantamennyiség mellett is, kevesebb só és öblítés igénybevételével.

Az új **Rondomat Duo S** megfelel az üzemi igényeknek a két különböző méretű gyantatartó oszlopával (az egyik alap-terhelésre, a másik pedig nagyfokú terhelésre). A technológia lényege az „intelligens vízóra” és az új Soft Control T műszer. A térfogatáram alapján kapcsol a berendezés az egyik vagy másik oszlopra a felhasználási igények alapján. Az üzemeltető higiénikus öblítést is be tud programozni a beállított idő lejártával. Így módon a gyanta stagnálását is számolni tudja a berendezés..

Műszaki megoldások és speciális jellemzők

- Díjnyertes minőségi védjegyű vízlágyító
- Adaptív folyamat technológia
- Érintőpaneles vezérlés
- Hatékony működés
- Kapacitásállítási lehetőség
- Intelligens fogyasztásmérés
- Higiénikus öblítés
- Gyors beszerelés
- Egyszerű beüzemelés
- CE konformitás bizonyítvány

BWT - For You and Planet Blue.

Műszaki adatok

| Rondomat Duo S | | 1 | 2 | 3 |
|------------------------------------|----------------------|-----------|-----------|-----------|
| Névleges csatlakozóméret | DN | 32 | 32 | 32 |
| Üzemi nyomás | bar | 2,0-8,0 | 2,0-8,0 | 2,0-8,0 |
| Maximális átfolyási teljesítmény * | m ³ /h | 1 | 2 | 3 |
| Névleges kapacitás | m ³ x nk° | 36 | 58 | 118 |
| Hálózati csatlakozás | V/Hz | 230/50-60 | 230/50-60 | 230/50-60 |
| Víz / környezeti hőmérséklet | °C | 5-35 | 5-35 | 5-35 |
| Magasság | mm | 1310 | 1310 | 1530 |
| Szélesség | mm | 715 | 740 | 790 |
| Mélység | mm | 660 | 670 | 700 |
| Cikkszám | | 11346 | 11347 | 11348 |

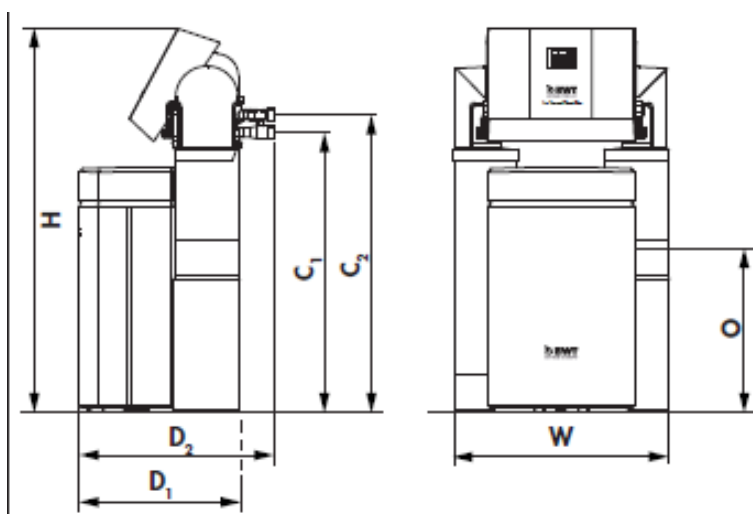
* 20 °nk, Dp=1 -1,5 bar

** oszlopként

Bepillantás az előnyökbe



- **Hatékony működés:** Precíziós sófelhasználás, intelligens só felszívás, a só és sólé felhasználását a lágy víz igény vezérli.
- **Optimális kapacitás beállítása:** Egy optimális működést figyelembe véve a rendszer mindkét oszlopot kétnaponta regenerálja (100% kapacitás).
- **Intelligens fogyasztásmérés:** Intelligens mérési rendszer kommunikációs hálózattal.
- **Automata átkapcsolás:** Térfogatáram-vezérelt, nyomáskülönbség optimalizált oszlop.
- **Higiénikus öblítés:** A gyanta stagnálása érdekében végezhető fogyasztás alapján beállítható higiénikus öblítés.



Beszereleési feltételek

Tartsa be a vonatkozó szabályozásokat, általános iránymutatásokat, higiéniai követelményeket és a használati utasításban leírt műszaki előírásokat.

BWT - For You and Planet Blue.

Kérem, tartsa be a következő előírásokat

A telepítés helye legyen fagytól védett, vegyszer-, festék-, oldószer- és füstmentes. A környezeti hőmérsékletnek szabad túl magasnak lennie. Az EN 1717 szabványnak megfelelően, az öblítő vizet és a túlfolyó csövet legalább 20 mm-el a legmagasabb szennyvízszint fölé kell kötni (akadálytalan vízvezetés).

Minimális nyomásnak lennie kell a készülék optimális működése érdekében (lásd műszaki adatok). A víznyomás nem haladhatja meg a maximális megengedett nyomást. Amennyiben a hálózati víznyomása nagyobb, nyomáscsökkentőt kell beszerezni.

ÚJDONSÁG: Minden mért értéket kijelez az érintőpanel. Az üzemeltetőnek meg kell érintenie a szimbólumot, és megjelenik az elmúlt 24 óra vízfogyasztási ábrája.

BWT - For You and Planet Blue.

Székhely
Kereskedelmi és logisztikai központ,
Szervizbázis
2040 Budaörs, Keleti u. 7.
Tel.: 23 430 480; Fax: 23 430 482
E-mail: bwt@bwt.hu

Nyugat-magyarországi Központ
Műszaki iroda, gyártó és összeszerelő csarnok
raktár és szervizbázis
8800 Nagykanizsa, Dózsa Gy. u. 156.
Tel.: 93 310 410; Fax: 93 537 209
E-mail: info@bwt.hu

Adószám: 10612059-2-13
Cégjegyzékszám: 13-09-124889
EU adószám: HU10612059