

## BWT ERF BR/GR/FAG vas- és mangántalanító Egyszlopos médiaszűrő berendezés



1. ábra – BWT ERF

Egyszlopos, szakaszos üzemű, idővezérelt, katalitikus szűrőtöltetű médiaszűrő berendezés. Elektromechanikus vezérlőfejjel felszerelt, gyárilag előszerelt kivitel. Az egyszerű vezérlésnek köszönhetően könnyű a programozás és rendkívül megbízható a működés. Szükség esetén a kézi beavatkozás lehetősége biztosított.

- Kis helyigény;
- Egyszerű felépítés és működés;
- Megbízható üzemvitel;
- Előre programozható működés.

### Működési leírás

Az ERF vas- és mangántalanító szűrők a vízben oldott vas és mangán eltávolítására alkalmasak. A vas jelenléte a vízben különféle problémákat okozhat:

- Már 0,3 mg/l –nél magasabb koncentráció esetén a használati tárgyakon kiválást, elszíneződést okozhat, amely a korróziós károkon kívül esztétikai károsodással is jár.
- Egy kicsivel magasabb koncentráció esetén, a fentiekén túlmenően már jól felismerhető, kellemetlen fémes ízt ad a víznek, amely jelentősen veszít fiziológiai értékéből.
- Amennyiben az oldott vas a felhasználás helyén a levegő oxigén szintjével érintkezik, úgy csapadék formájában kiválva, sárgásbarnás szennyeződést okoz a vízzel érintkező anyagokon.

A víz hatékony vas- és mangántalanítása napjainkban megoldottnak tekinthető. A vízben oldott állapotban előforduló vas- és/vagy mangán mennyiségétől függően, eltávolítására többféle szűrőtöltet alkalmazunk. A megfelelő berendezés kiválasztásához további tényezőket is figyelembe kell venni: a kezelendő víz pH szintje, keménysége, szervesanyag-, kénhidrogén-, lebegőanyag- és metán tartalma.

Az ivóvíz minőségi követelményeiről szóló 201/2001 Kormányrendelet, valamint a 98/83/EC irányelv emberi fogyasztásra szolgáló víz esetén a következő határértékeket jelöli meg:

**BWT - For You and Planet Blue.**

Vas = 0,2 mg/l  
Mangán = 0,05 mg/l

Az oldott vas és mangán tartalmat a vízből oxidációval távolítjuk el. Az oxidáció miatt ezek az anyagok vízben nem oldhatóak lesznek, kicsapódnak, és ez által kiszűrhetőek. A szűrési és elkülönítési folyamat biztosítása érdekében speciális, katalitikus szűrőanyagokat használunk. Ez biztosítja a biztonságos vas- és/vagy mangántalanítást a kért értékeknek megfelelően.

### Beépítési feltételek

Az ERF típusú médiaszűrő vízvezetékbe történő beépítése csak az általános és eseti érvényű hatósági és műszaki előírások maradéktalan figyelembevételével lehetséges.

A kezeletlen víz összetételét fizikai és kémiai analízissel kell meghatározni, és az összetevőknek a megengedett határértékek belül kell lenniük.

A berendezést mindig vízszintes felületre telepítse. A bejövő nyomás min. 2,5 bar legyen. Gondoskodni kell arról, hogy a nyersvíz oldali betáplálás minden körülmények között biztosítani tudja a visszaöblítéshez szükséges vízmennyiséget.

A beépítési helynek fagymentesnek kell lennie, továbbá a berendezést óvni kell vegyszerektől, festékektől, oldószerektől és ezek gőzeitől, valamint a az UV sugárzástól (közvetlen napfény) és a sugárzó hőforrásoktól. A környezeti hőmérséklet max. 40°C lehet.

A berendezés közvetlen közelében biztosítani kell egy specifikált méretű csatornacsonkot valamint egy 230 VAC 50 Hz-es, szabványos fali villamos hálózati dugaljat. A feszültségcsúcs nem lehet 1 kV-nál nagyobb.

A bejövő nyomásnak és a villamos hálózati feszültségnek állandónak kell lennie. A berendezés nincs ellátva vízütés elleni, illetve vízhiány elleni védelemmel, ezért, ha ilyesmi előfordulhat, a szükséges védelemről külön kell gondoskodni.

Ha bejövő víz hálózati nyomása a 6 bar-t meghaladja, a berendezés elé nyomáscsökkentőt kell beépíteni!

Az öblítővizet gravitációs eséssel kell a csatornába vezetni, vagy átemelő berendezésbe kell csatlakoztatni. Ha az öblítés során áramszünet van, és az átemelő szivattyú nem működik, akkor az öblítővíz az átemelő berendezésen túlfolyhat. Ennek elkerüléséhez egy mágnesszelep építhető be az öblítővíz-ágba, mely áramszünet esetén zárva van (nem része a szállítási terjedelemnek).

A készülék után (a kezelt víz ágba) javasoljuk egy 0,1 mm-es finomságú védőszűrő beépítését. Ezzel azon lebegőanyagok is kiszűrhetők, melyek az ERF vas- és mangántalanítón esetlegesen áttörnek.

### Műszaki adatok

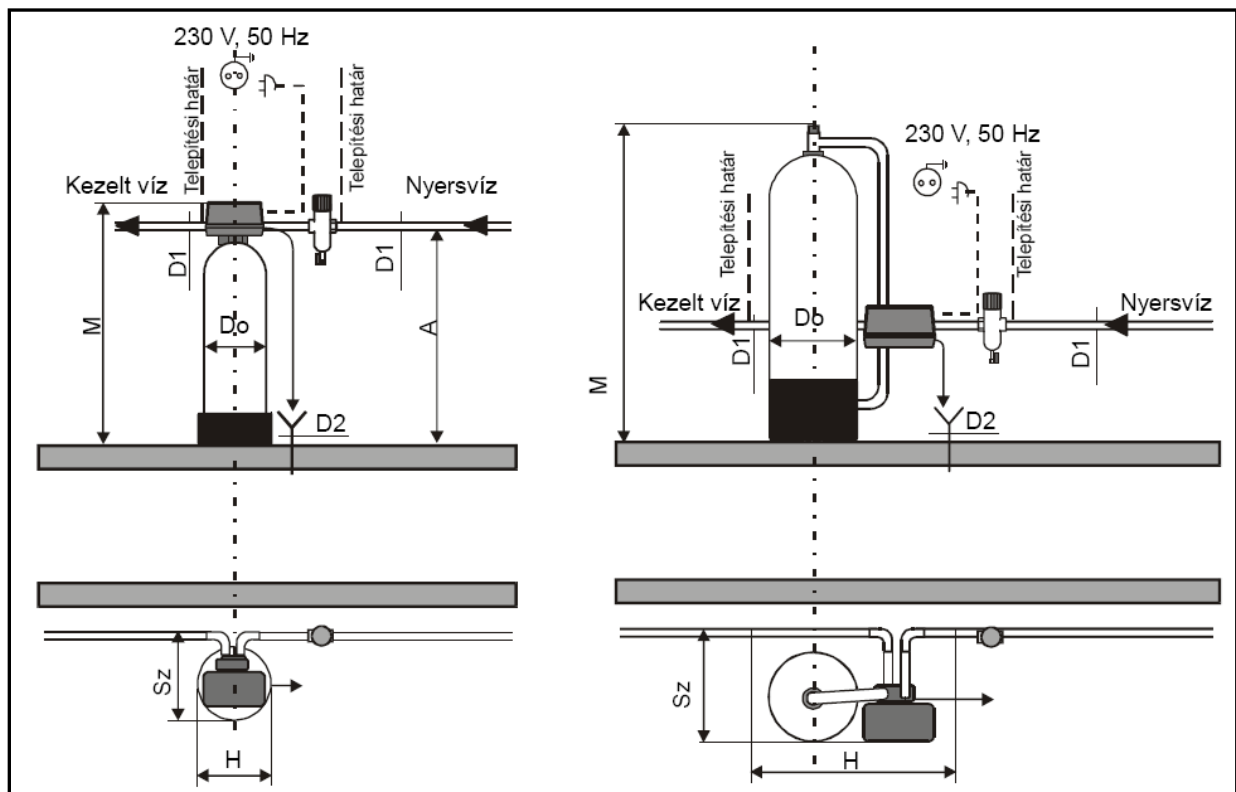
| Típus: BWT ERF                      |                         |    | 1054       | 1354       | 1465       | 1665       | 2160       |
|-------------------------------------|-------------------------|----|------------|------------|------------|------------|------------|
| Csatlakozó méret                    | DN                      |    | 25 (1")    | 25 (1")    | 25 (1")    | 25 (1")    | 40 (6/4")  |
| Névleges átfolyási teljesítmény (*) | m <sup>3</sup> /h       |    | 0,5-1,0    | 0,8-1,6    | 1,0-2,0    | 1,3-2,6    | 2,2-4,4    |
| Üzemi nyomás, min./max.             | bar                     |    | 2,5 / 6,0  |            |            |            |            |
| Üzemi hőmérséklet, min./max.        | °C                      |    | 4 / 25     |            |            |            |            |
| Teljes magasság                     | M                       | mm | 1800       | 1800       | 2200       | 2200       | 2200       |
| Teljes szélesség                    | Sz                      | mm | 300        | 350        | 400        | 450        | 600        |
| Teljes hosszúság                    | H                       | mm | 600        | 650        | 700        | 750        | 900        |
| Oszlopátmérő                        | Do                      | mm | 257        | 334        | 369        | 406        | 552        |
| Szennyvíz csatlakozó méret          | DN                      |    | 32         | 32         | 32         | 50         | 50         |
| Szállítási tömeg (**)               | kg                      |    | 60         | 95         | 130        | 150        | 250        |
| Cikkszám                            | BIRM töltet esetén      |    | ISBRS01054 | ISBRS01354 | ISBRS01465 | ISBRS01665 | ISBRS02160 |
| Cikkszám                            | Zöldhomoktöltet esetén  |    | ISGRS01054 | ISGRS01354 | ISGRS01465 | ISGRS01665 | ISGRS02160 |
| Cikkszám                            | Filter AG töltet esetén |    | ISFAG01054 | ISFAG01354 | ISFAG01465 | ISFAG01665 | ISFAG02160 |

**BWT - For You and Planet Blue.**

| Típus: BWT ERF                      |                         | 2469       | 3072       | 3672       | 4278       | 4882       |      |
|-------------------------------------|-------------------------|------------|------------|------------|------------|------------|------|
| Csatlakozó méret                    | DN                      | 40 (6/4")  | 40 (6/4")  | 50 (2")    | 50 (2")    | 50 (2")    |      |
| Névleges átfolyási teljesítmény (*) | m <sup>3</sup> /h       | 2,8-5,6    | 4,4-8,8    | 6,4-12,8   | 8,6-17,2   | 11,3-22,6  |      |
| Üzemi nyomás, min./max.             | bar                     | 2,5 / 6,0  |            |            |            |            |      |
| Üzemi hőmérséklet, min./max.        | °C                      | 4 / 25     |            |            |            |            |      |
| Teljes magasság                     | M                       | mm         | 2600       | 2600       | 2400       | 2400       | 2600 |
| Teljes szélesség                    | Sz                      | mm         | 700        | 1270       | 1430       | 1570       | 1720 |
| Teljes hosszúság                    | H                       | mm         | 950        | 1070       | 2030       | 2170       | 2320 |
| Oszlopátmérő                        | Do                      | mm         | 618        | 770        | 927        | 1071       | 1220 |
| Szennyvíz csatlakozó méret          | DN                      | 65         | 65         | 80         | 80         | 100        |      |
| Szállítási tömeg                    | kg                      | 360        | 510        | 780        | 1100       | 1500       |      |
| Cikkszám                            | BIRM töltet esetén      | ISBRS02469 | ISBRS03072 | ISBRS03672 | ISBRS04278 | ISBRS04882 |      |
| Cikkszám                            | Zöldhomok töltet esetén | ISGRS02469 | ISGR03072  | ISGRS03672 | ISGRS04278 | ISGRS04882 |      |
| Cikkszám                            | Filter AG töltet esetén | ISFAG02469 | ISFAG03072 | ISFAG03672 | ISFAG04278 | ISFAG04882 |      |

(\*) : Az átfolyási teljesítmény függ a kezelendő víz összetételétől.

(\*\*) : A szállítási tömeg az alkalmazott töltetanyagtól függően kismértékben eltérhet.



2. ábra – A berendezések méretei és bekötése

**BWT - For You and Planet Blue.**

**Székhely**  
Kereskedelmi és logisztikai központ,  
Szervizbázis  
2040 Budaörs, Keleti u. 7.  
Tel.: 23 430 480; Fax: 23 430 482  
E-mail: [bwt@bwt.hu](mailto:bwt@bwt.hu)

**Nyugat-magyarországi Központ**  
Műszaki iroda, gyártó és összeszerelő csarnok  
raktár és szervizbázis  
8800 Nagykanizsa, Dózsa Gy. u. 156.  
Tel.: 93 310 410; Fax: 93 537 209  
E-mail: [info@bwt.hu](mailto:info@bwt.hu)

Adószám: 10612059-2-13  
Cégjegyzékszám: 13-09-124889  
EU adószám: HU10612059

## Szállítási terjedelem

A BWT ERF berendezések az alábbi szállítási terjedelembe kerülnek forgalmazásra:

- Szűrőoszlop üresen;
- FLECK vezérlőfej (vezérlőszelepre szerelve);
- Középcső az alsó szűrővel és védősapkával;
- Vezérlőszelep adapter;
- Öblítővíz elvezető tömlő, 2 m;
- Katalitikus szűrőtöltet, típustól függő anyag, mérettől függő mennyiségben;
- Szűrőkavics (1,0-2,0 mm szemcseátmérőjű), mérettől függő mennyiségben;
- Beépítési és kezelési útmutató;
- Tartókeret (csak 3072-es mérettől, kisebb berendezéseknél opcionális).

## Tartozékok (1665 –ös méretig!)

1665-ös méretig az alábbi, a tartókereten kívül, a szállítási terjedelembe nem tartozó, tartozékok rendelhetők:

### - Multiblock Bypass-Inline M 1" csatlakozó modul

Közvetlenül a vízvezetékbe építhető csatlakozó szerelvény, beépített elzáróval és mintavevő csappal. Automatikusan nyitódó kerülőágat tartalmaz. Tömítések nélkül szállítva. A készüléket DN 25-ös csatlakozó készlettel lehet a szerelvényhez csatlakoztatni.

| <b>Multiblock Bypass-Inline</b> |     | <b>M 1"</b> |
|---------------------------------|-----|-------------|
| Csatlakozó méret                |     | 1"          |
| Üzemi nyomás                    | bar | 10          |
| Rendelési szám                  |     | 887529      |



### - HM Multiblock GIT csatlakozó modul

HydroModul rendszerű csatlakozó szerelvény, beépített elzáróval és mintavevő csappal. Kerülőágat nem tartalmaz. Tömítésekkel együtt szállítva. A készüléket DN 32-es csatlakozó készlettel lehet a szerelvényhez csatlakoztatni.



| <b>HM Multiblock</b> |     | <b>GIT</b> |
|----------------------|-----|------------|
| Csatlakozó méret     |     | 5/4"       |
| Üzemi nyomás         | bar | 10         |
| Rendelési szám       |     | 51969      |

**BWT - For You and Planet Blue.**

**- HM alapmodul**

Csőhálózatba építhető, HydroModul rendszerű alapmodul, csatlakozó szerelvények csatlakoztatására.

| HM alapmodul   |     | 3/4"   | 1"     | 5/4"   |
|----------------|-----|--------|--------|--------|
| Üzemi nyomás   | bar | 16     | 16     | 16     |
| Rendelési szám |     | 830012 | 830014 | 830020 |

**- Csatlakozó készlet DN 25**

2 db flexibilis páncéltömlő, egyenként 500 mm hosszú, egyik végén hollanderes csatlakozással, másik végén hollanderes könyökcsatlakozással. Tömítésekkel együtt szállítva. Ideális csatlakozás a Multiblock Bypass-Inline M 1" csatlakozó modulhoz.



| Csatlakozó készlet | DN 25/25   |
|--------------------|------------|
| Csatlakozó méret   | 1"         |
| Üzemi nyomás       | bar 10     |
| Rendelési szám     | AFKB050M10 |

**- Csatlakozó készlet DN 32**

2 db flexibilis páncéltömlő, egyenként 600 mm hosszú, egyik végén hollanderes csatlakozással, másik végén hollanderes könyökcsatlakozással. Tömítésekkel együtt szállítva. Ideális csatlakozás a HM Multiblock GIT csatlakozó modulhoz.

| Csatlakozó készlet | DN 32  |
|--------------------|--------|
| Csatlakozó méret   | 5/4"   |
| Üzemi nyomás       | bar 10 |
| Rendelési szám     | 10994  |

**- Csatlakozó készlet DN 50**

2 db flexibilis páncéltömlő, egyenként 600 mm hosszú, mindkét végén hollanderes csatlakozással. Tömítésekkel együtt szállítva. Rondomat Duo 6-os és 10-es típusokhoz alkalmazható.



| Csatlakozó készlet | DN 50  |
|--------------------|--------|
| Csatlakozó méret   | 2"     |
| Üzemi nyomás       | bar 10 |
| Rendelési szám     | 11929  |

**BWT - For You and Planet Blue.**