

BWT CELSIUS 80

Visszaöblíthető forróvíz védőszűrő



1. ábra – Celsius 80

Egy új vízszűrő generáció családi ház, kommunális, valamint ipari területen, amely extrém terheléseknek ellenálló bronzból készült, kifejezetten 80 C^o-os közeghőmérsékletig. A szűrőfej és a csatlakozó csavarkötések sárgarézből készülnek. ÖVGW, DVGW által bevizsgált.

- Szűrőfej sárgarézből
- Sárgaréz szűrőpohár.
- Egyutas visszaöblíthető, ABS műanyag szűrőelemmel.

Működési leírás

A Celsius 80 kifejezetten háztartási és kisipari szűrési feladatokra készült visszamosható szűrőegység, 80°C -os vízhőmérsékletig. A berendezés működése során a nyersvíz belép a szűrőbe, áthalad a szűrő belsejében lévő szűrőbetéten, majd a szűrt víz eltávozik a készülékből. A szűrőbetét minden olyan lebegőanyagot kiszűr, melynek mérete a 90 µm-t meghaladja.

A szűrőt rendszeresen ellenőrizni és visszaöblíteni kell (legalább havonta egyszer).

A szűrőbetétet akkor kell kicserélni, ha a rajta lerakódó szennyeződés olyan mértékű, hogy a vízvezetékben jelentős nyomáscsökkenést okoz; de legalább 1havonta egyszer.

Amennyiben a szűrni kívánt vízben nagyobb ásványanyag szennyeződés is lehetséges, a szűrő elé durvaszűrőt kell beépíteni. A Celsius 80 szűrő nem alkalmazható olaj, zsír, oldószerek, szappan és egyéb kenőanyagok szűrésére, valamint vízben oldott anyagok szűrésére.

Szállítási terjedelem

Komplett szűrőegység, szűrőházzal, valamint szűrőbetéttel.

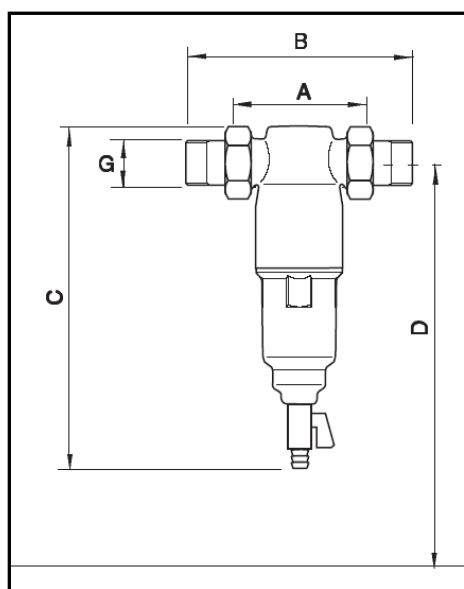
Tartozékok – (cserebetétek)

Méret	I. méret – 3/4" - 5/4"	II. méret – 6/4" - 2"
Szűrési finomság µm	90	
Cikkszám	10942	10941

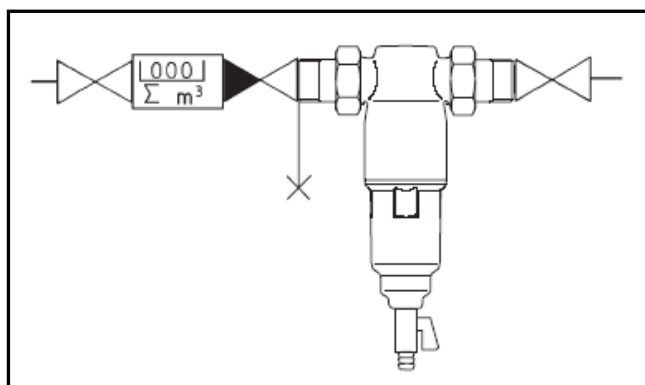
BWT - For You and Planet Blue.

Műszaki adatok

Típus – Celsius 80		3/4"	1"	5/4"	6/4"	2"
Csatlakozási méret	DN	20	25	32	40	50
Max. átfolyási teljesítmény ($\Delta p=0,2$ bar)	m ³ /h	3,0	3,5	4,0	9,0	12,0
Szűrési finomság	µm	90				
Névleges nyomás (PN)	bar	16				
Üzemi nyomás (min. /max.)	bar	0 - 16				
Max. környezeti- / víz hőmérséklet	C°	40 - 80				
Beépítési hossz – A / hollandi nélkül /	mm	100	100	105	140	140
Beépítési hossz – B / hollandival /	mm	184	184	203	254	274
Teljes magasság – C	mm	242	242	242	300	300
Min. beépítési magasság – D	mm	350	350	350	400	400
Hollandi mérete – G		G 1 ¼"	G 1 ¼"	G 1 ½"	G 2 ¼"	G 2 ¼"
Min. csőközép távolság a faltól	mm	180	180	180	200	200
Súly	kg	2,5	2,5	2,7	5,8	6,1
Cikkszám		810063	810064	810064	10066	10067



3. ábra – A berendezés méretei



4. ábra – A berendezés bekötése

Beépítési feltételek

A Celsius 80 szűrő vízvezetékbe történő beépítése csak az általános és eseti érvényű hatósági és műszaki előírások maradéktalan figyelembevételével lehetséges. A szűrő mindkét oldalán elzáró szerelvényt kell telepíteni! A beépítési helynek fagymentesnek kell lennie, továbbá a berendezést óvni kell vegyszerektől, festékektől, oldószerektől és ezek gőzeitől, valamint az UV sugárzástól (közvetlen napfény) és a sugárzó hőforrásoktól. A környezeti hőmérséklet max. 80°C lehet. A szűrőt a vízütésektől és a nagyobb nyomásingadozásoktól óvni kell! A szűrőt mindig vízszintesen kell beépíteni a vízvezetékbe. A helyes áramlási irányt a szűrőfejen lévő nyilak mutatják.

BWT - For You and Planet Blue.

Székhely
Kereskedelmi és logisztikai központ,
Szervizbázis
2040 Budaörs, Keleti u. 7.
Tel.: 23 430 480; Fax: 23 430 482
E-mail: bwt@bwt.hu

Nyugat-magyarországi Központ
Műszaki iroda, gyártó és összeszerelő csarnok
raktár és szervizbázis
8800 Nagykanizsa, Dózsa Gy. u. 156.
Tel.: 93 310 410; Fax: 93 537 209
E-mail: info@bwt.hu

Adószám: 10612059-2-13
Cégjegyzékszám: 13-09-124889
EU adószám: HU10612059