



BWT AQUADIAL softlife

Háztartási vízlágyító berendezés
10, 15, 20, 25 típusok

Fontos! A gépkönyvet mindig könnyen elérhető helyen tárolja a hibák elkerülése céljából. Mielőtt a berendezésen bármilyen munkát végezne, gondosan olvassa el a gépkönyvet. Az abban foglaltakat mindig be kell tartani. Adatlapjainkban és termékismertetőinkben legjobb tudásunk szerinti útmutatásokat adunk. Ezek tartalma azonban ránk nézve nem kötelező.

Köszönjük, hogy megtisztelt bennünket
bizalmával és BWT berendezést vásárolt.



Tartalomjegyzék

Oldal 3

Tartalomjegyzék

1. Bevezető	4
1.1 Általános információk	4
1.2 A gyártó adatai	4
1.3 Munkavédelmi előírások	4
1.4 Rendeltetésszerű használat	4
1.5 A berendezés alkatrészei	5
2. A berendezés programozása	6
2.1 Kijelző és vezérlő műszerek	6
2.2 Gyári alapbeállítások	6
2.3 A programozási folyamat	7
3. Beszerelés	8
3.1 Beszerelési követelmények	8
3.2 Első üzembe helyezés	8
3.3 Beszerelés és üzembe helyezés	9
3.4 Beszerelési rajz	11
3.5 Csatlakozások	12
3.6 Berendezés	13
4. Üzemeltetés	14
4.1 A berendezés működése	14
4.2 A berendezés üzemeltetése	14
4.3 Kevert víz keménységének beállítása	16
5. Karbantartás	16
5.1 Karbantartási munkák	16
5.2 Az üzemeltető feladatai	16
5.3 Karbantartás és gyorsan kopó alkatrészek	16
5.4 Ártalmatlanítás	16
6. Hibakeresés	17
6.1 Hibaelhárítási útmutató	17
7. Műszaki adatok	19
7.1 BWT AQUADIAL softlife 10	19
7.2 BWT AQUADIAL softlife 15	20
7.3 BWT AQUADIAL softlife 20	21
7.4 BWT AQUADIAL softlife 25	22
8. CE megfelelőségi nyilatkozat	23

1. Bevezető

1.1 Általános információk

Kérjük, figyelmesen olvassa el ezt a beépítési és kezelési útmutatót a berendezés használatát megelőzően.

Jelen útmutató az alábbi:

BWT AQUADIAL típusokra terjed ki:

- softlife 10
- softlife 15
- softlife 20
- softlife 25

Az adott országban érvényes szabványokat és műszaki előírásokat figyelembe kell venni.

A beépítési és kezelési útmutatót az adott országban érvényes baleset megelőzési és környezetvédelmi előírások tanulmányozásával együtt kell elolvasni.

A berendezés üzembe helyezését megelőzően a teljes kezelési útmutatót el kell olvasni. A berendezés üzemeltetése közben a gépkönyvnek könnyen hozzáférhetőnek kell lennie.

A berendezést kizárólag annak rendeltetési céljából és a kezelési útmutatóban leírtak szerint, valamint az előírt környezetben használja!

Megjegyzés: A karbantartási és szervizelési munkát a megszabott időn belül el kell végezni.

1.2 A gyártó adatai

BWT UK Ltd.

Coronation Road, BWT House
High Wycombe
Buckinghamshire, HP12, 3SU
Phone: +44 / 1494 / 838 100
Fax: +44 / 1494 / 838 101
E-mail: info@bwt-uk.co.uk

1.3 Munkavédelmi előírások



Az elektromos áram ill. feszültség **veszélyforrást** jelentenek. Az ezzel a szimbólummal megjelölt munkahelyen történő munkavégzés esetén mindig kérje ki elektromos szakember véleményét.

A hálózati vezeték sérülése esetén a teljes tápegységet ki kell cserélni.



Figyelmeztetés:

Tilos az agresszív hatású tisztítóanyagok használata!

A regenerálásból származó szennyvíznek és a túlfolyócsőnek a csatornába történő leürítésekor felmerülő áramkiesés elárastást okozhat.



Kérjük, vegye figyelembe az alábbiakat:

Csak kellő szakképzettséggel rendelkező ill. a berendezés üzemeltetésére kioktatott személyek üzemeltethetik a berendezést. A személyek felelősségi köreit az üzemeltetést, a beállítást, a karbantartást és a javítást illetően pontosan meg kell határozni.



Kérjük, vegye figyelembe az alábbiakat:

TILOS a berendezést úgy üzemeltetni, hogy védőburkolatát eltávolította!



Megjegyzés:

Szükség esetén viseljen védőruházatot.



Megjegyzés:

További információ az üzemeltető részére

1.4 Rendeltetésszerű használat

Az AQUADIAL softlife típusú berendezés – a vonatkozó előírások szerint – kizárólag háztartási célú vízlágyításra ill. részleges vízlágyításra használható. Bármely más célból történő használata szigorúan tilos és a berendezés üzemeltetőjének saját felelősségére történik.

1.5 A berendezés alkatrészei

BWT AQUADIAL sofflife vízlágyító:

Szériagyártású berendezés:

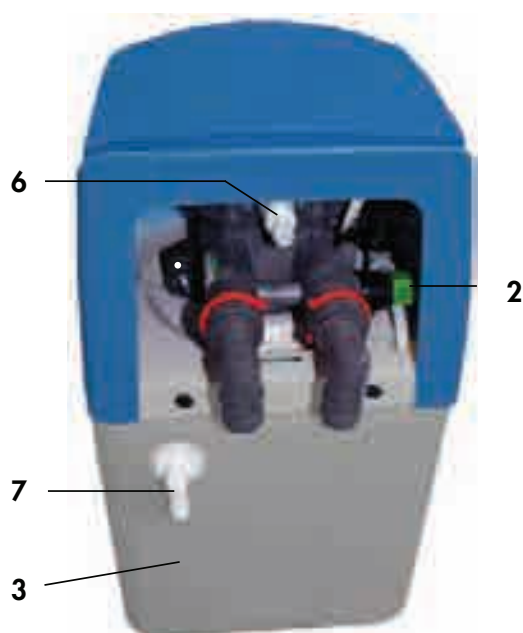
1. Mikroprocesszor-vezérlésű többutas vezérlőszelep
2. Bekeverő szelep
3. Ioncserélő gyantával töltött vízlágyító oszlop
4. Lágyvíz kimenet
5. Kemény víz bemenet
6. Szennyvíz
7. Tűlfolyó csatlakozás
8. Hálózati dugós csatlakozó
9. Kezelési útmutató
10. Flexibilis csőbilincses csatlakozás
11. 2 m flexibilis szennyvízcső
12. Berendezés burkolatát, rövid kezelési útmutatóval
13. AQUATEST keménység tesztter

Nyissa ki a berendezés burkolatát (12), (ld. 9. oldal):

14. Só tároló
15. Kabinet
16. Szerelési anyag (ld. 9. oldal)
17. Adattábla és sorozatszám serial number (ld. 9. oldal)

Opcionális alkatrész:

18. BSP 3/4" visszacsapó szelep (DN: 20/20)



2. A berendezés programozása

2.1 Kijelző és vezérlő műszerek

Megjegyzés:
A programozás alatt az adott **>elérendő érték<** villog.



A kijelzőn megjelenik:

- az aktuális idő és
- a fennmaradó kapacitás %-ban

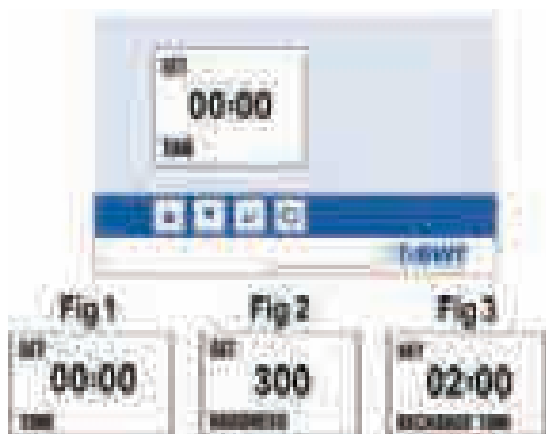
			
[FEL]	[Le]	[BEÁLLÍTÁS]	[REGENERÁLÁS]
= Kurzor mozgatása, beírt érték módosítása		= Beírt érték nyugtázása	= Regenerálás ma éjszaka beprogramozása

2.2 Gyári alapbeállítások

Üzemi nyomás: a típustól függ
 Regenerálás ideje: szabadon beírható a „MA ÉJSZAKA REGENÁRÁLÁS”-nál
 Ivóvíz minőségű víz keménysége ill. kapacitása: 300 ppm, 1566 liter a 10 literes típusnál

BWT AQUADIAL softlife	Standard	EU
Kijelző	igen	igen
Üzemi nyomás	EU	2.0 ... 6.0 bar
Regenerálás ma éjszaka	igen	igen
Só alarm jelzés	nem	OPCIÓ
Só alarm jelzés, só szintjének beállítása	EU	igen
Só szintjének beállítása – zsákos só	csak	nem

2.3 A programozási folyamat



1. Napi idő beállítása (ld. 1 ábra)

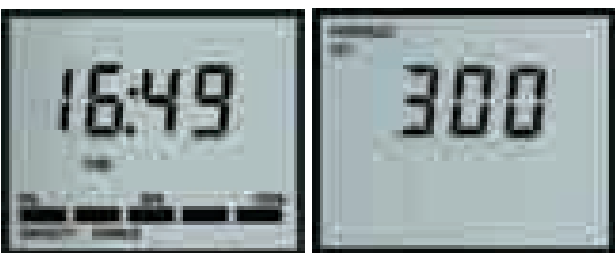
A kijelző első két számjegye (00) villog, felszólítva ezzel a berendezést beszerelő személyt, hogy állítsa be az időt



Az idő beállítása a [FEL], [LE] gombokkal történik. Az órát a [BEÁLLÍTÁS] gombbal lehet beírni. A percek a [FEL], [LE] gombokkal lehet beállítani.

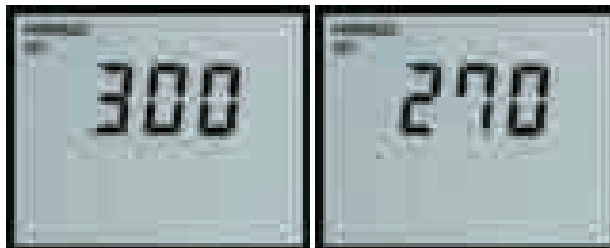


A [BEÁLLÍTÁS] gomb egyszeri megnyomásával lehet beírni a percekét és tovább lehet léptetni a kijelzőt a vízkeménység beállítására.



2. Vízkeménység beállítása (ld. 2. ábra)

A kijelző alapértelmezése 300 ppm (szokásos vízkeménység), ami 300 ppm keménységű kemény víz beállítására alkalmas. A [FEL], [LE] gombokkal lehet elvégezni a beállítást, hogy megfeleljen az Ön által korábban megkapott ill. meghatározott értéknek (részletes leírás ld. 6. oldal).



A [BEÁLLÍTÁS] gomb egyszeri megnyomásával lehet beírni a vízkeménységet és tovább lehet léptetni a kijelzőt a regenerálás idejének beállítására.



3. 3. Regenerálás idejének beállítása (ld. 3. ábra)

A vízlágyító hatékony működéséhez időszakonként el kell végezni a regenerálását (a tápvíz keménységétől és a vízfelhasználástól függően). Az alapértelmezés szerint a regenerálásra éjjel 2 órakor kerül sor. Ennek a beállításnak a módosításához használja a [FEL], [LE] gombokat.



A [BEÁLLÍTÁS] gomb egyszeri megnyomásával lehet beírni a regenerálási időt és tovább lehet léptetni a kijelzőt a só típusának beállítására.

Ez az opció csak bizonyos típusoknál áll rendelkezésre.

3. Beszerelés

3.1 Beszerelési követelmények

Törvényi előírások:

Minden, a berendezés beszerelésére vonatkozó, törvényi előírást, általános irányelvet, higiéniai követelményt és műszaki előírást be kell tartani. A berendezésre menő kemény vízben semmilyen esetben sem lehetnek gázbuborékok. A kezelendő víz minőségének ki kell elégítenie a 201/2001. (X.25) sz. Kormányrendelet, illetve az Európai Unió ivóvíz minőségre vonatkozó előírásait. Az összes oldott vas és mangán nem haladhatja meg a 0,1 mg/l értéket. A berendezésre menő kemény vízben semmilyen esetben sem lehetnek gázbuborékok.

Fagyás elleni védelem és környezeti hőmérséklet:

A beszerelés helyének **fagymentesnek** kell lennie. Továbbá óvni kell a berendezést a vegyszerektől, festékektől, oldószerektől és azok gőzeitől.

A **környezeti hőmérséklet nem haladhatja meg a 40° C-ot**, még a berendezés üzembe helyezését megelőzően sem. Óvja a berendezést a közvetlen hőforrásoktól, pl. fűtőtestek és napfény.

Általános munkavédelmi információ: A névleges hálózati feszültséget (ld. **műszaki adatok**) és a szükséges belépő víznyomást folyamatosan biztosítani kell. A berendezés nem nyújt védelmet a vízhiány ellen. Ezt – szükség esetén – a helyszínen kell biztosítani.

Túlnyomás és nyomásingadozás elleni védelem:

Figyelem! A víznyomás semmilyen esetben sem haladhatja meg a berendezésre az EU-ban előírt 6,0 bar értéket.

Ha a hálózati **víznyomás meghaladja a 6,0 bar értéket az EU országokban** (vagy ha bizonytalan a nyomást illetően), a berendezés elé nyomáscsökkentőt (nyomáscsökkentő szelepet) kell beépíteni.

Nyomásingadozások vagy – hullámzások alatt a nyomáshullámzás és az állandó nyomás összege nem haladhatja meg a névleges nyomást.

Elektromos interferencia:

A berendezés környezetében lévő elektromos rendszerek interferencia kibocsátása (feszültségcsúcsok, nagyfrekvenciás elektromágneses mezők, zavarófeszültségek, feszültségingadozások, stb.) nem haladhatják meg az EN 61000-6-3 szabványban meghatározott legnagyobb értékeket.

A kemény víz analízise: Co A vízlágyító berendezés folyamatos üzeme olyan víz esetén, ami klórt vagy klórdioxidot tartalmaz, akkor lehetséges, ha a szabad klór ill. klórdioxid koncentrációja nem haladja meg a 0,5 mg/l-t.

A vízelőkészítés módját egyedileg kell meghatározni.

Az intelligens regenerálás elve:

A berendezés méretezését az aktuális vízfogyasztásnak megfelelően kell elvégezni. Ha a vízfogyasztás csökkent, pl. szabadság ideje alatt, a víz újbóli felhasználása előtt legalább 5 percre teljesen ki kell nyitni egy elzáró szerkezetet.

Be- és kimeneti csatlakozások:

A berendezés beszereléskor olyan helyet kell kiválasztani, ahol könnyen csatlakoztatható a vezetékes víz-hálózatra. A berendezés közelében gondoskodni kell a szennyvízhálózatra történő csatlakozásról (**legalább DN 50**), padlóösszefolyóról és külön dugaszolóaljzatról (ld. műszaki adatok).

Túlfolyócső-csatlakozás:

Megfelelő túlfolyócső-csatlakozás szükséges a szennyvíz elvezetéséhez.

A hidraulikus beszerelés feltételei:

Vegye figyelembe az első üzembe helyezéshez szükséges hidraulikus és elektromos beszerelési követelményeket (ld. **5. fejezet**).

Garancia, érvénytelensége:

Abban az esetben, ha a beszerelési feltételek és az üzemeltetőre vonatkozó felelősségi körök teljesítésére nem kerül sor, a garancia hatályát veszti.

A garancia feltétele a BWT Hungára Víztechnikai Kft., vagy megbízottja által végzett beüzemelés, továbbá az előírás szerinti üzemvitel.

A berendezésnek a garancia ideje alatti meghibásodása esetén, kérjük, értesítse társaságunk **szervizelést végző cégét**, melynek adja meg a berendezés típusát és **gyári számát** (ld. műszaki adatok vagy a berendezés adattáblája).

Megjegyzés: A garancia ideje alatt csak társaságunk helyi, szervizelést végző, cége végezhet munkálatokat a berendezésen.

Külső cég által végzendő munkát közvetlenül szervizelést végző cégünknek kell megrendelnie.

3.2 Első üzembe helyezés

Információk a berendezésnek szakképzett szerelő általi telepítése esetére:

- Eltávolított-e minden **csomagolóanyagot (16)** a sóoldó tartályból?
- Van-e a berendezés előtt – annak közvetlen közelében – **védőszűrő**?
- Folyamatosan folyik-e víz és áram a berendezésre (**2 bar az EU országokban**)?
- Kinyitotta-e a **nyomáscsökkentő szelepet ütközésig**?
- **Megfelelően csatlakoztatta-e a flexibilis vízcsoveket** (figyelembe véve az áramlási irányt jelző nyilakat és a kemény víz bemenetét a berendezés visszacsapó szelepeénél)?
- A szennyvíz vezetékét és a túlfolyócsövet külön-

- külön elvezette-e a szennyvíz hálózathoz, valamint csatlakoztatta-e azokat (ld. szerelési útmutató)?
- Tájékoztatta-e az üzemeltetőt a berendezés ellenőrzésének időközeiről (só mennyiségének és a kevert víz keménységének ellenőrzése legalább kéthavonként)?
- Tájékoztatta-e az üzemeltetőt a karbantartási ütemtervről (gyártó utasításai szerint elvégzendő feladatok, azaz évente és félévenként végzendő karbantartás)?

Ellenőrizze, hogy nincs-e tömítetlenség a csatlakozásoknál és csőelágazásoknál!

A berendezés átadása az üzemeltetőnek:

Ha a beszerelés ill. üzembe helyezés és az üzemeltetőnek történő átadás nem azonos időpontban történik, kézi regenerálást kell végezni. Az üzemeltetőt tájékoztatni kell a berendezés működési módjáról, valamint arról, hogy miként üzemeltesse ill. ellenőrizze azt. Az üzemeltetőnek át kell adni a gépkönyvet.



Nyissa ki a berendezés burkolatát (12)

- 14. Sótároló
- 15. Kabinet
- 16. Szerelési anyag
- 17. Adattábla és sorozatszám



3.3 Beszerelés és üzembe helyezés

1. A munkálatok megkezdése előtt

Az új vízlágyító berendezés beszerelése viszonylag egyszerű. Mindazonáltal javasoljuk, hogy beszerelését szakképzett vízvezeték-szerelő vagy megfelelő szerelési tapasztalattal rendelkező személy végezze el. A beszerelést megelőzően ismerkedjen meg ennek az útmutatónak a tartalmával és a szereléshez szükséges alkatrészekkel is.

2. A vízlágyító telepítési helyének meghatározása

Mérje meg a berendezést, hogy elegendő-e számára a rendelkezésre álló hely. Számításaiban vegyen figyelembe további helyet a csőcsatlakozásokhoz, valamint a berendezésnek sóval történő feltöltéséhez és jövőbeni szervizeléséhez szükséges helyet is. Ott, ahol lehetséges, minimális legyen a távolság a belépő víz és a legközelebbi szennyvízcsatlakozás között. Optimális a 2 m távolság, de nagyobb távolságok is megengedettek, a belépő víz nyomásától függően.

Ne felejtse, hogy az új vízlágyító berendezés súlya jelentősen növekszik azután, hogy beszerelésre került és sóval is feltöltötték. Ezért győződjön meg arról, hogy az Ön által kiválasztott hely a kb. teljes súlyt (ld. táblázat) elbírja-e. A vízlágyító berendezést úgy terveztük meg, hogy hatékonyan működjön akkor, ha a belépő víz nyomása az EU országokban 2,0 és 6,0 bar között van. Ha a hálózati víz nyomása fenti határértékeken kívül esik, javasoljuk, hogy beépítésre kerüljön egy nyomásfokozó szivattyú vagy nyomáscsökkentő szelep.

Üzemi nyomás
4.0 bar EU

Ha az üzemi nyomás nagyobb:
6.0 bar - EU be kell építeni egy nyomáscsökkentő szelepet



Tilos a berendezést 2.0 bar (EU) értéknél kisebb nyomáson üzemeltetni

Fontos! Tilos a vízlágyító berendezést olyan helyen beszerezni, ahol a berendezés vagy annak csatlakozásai (beleértve a szennyvíz túlfolyóvezetékeket) 0° C alatti vagy 40°C feletti hőmérsékletnek lennének kitéve!

Ha a berendezést talajszint felett szeretné telepíteni, pl. tetőtérben, szigorúan be kell tartani az alábbi előírásokat.

3. Tetőtérben történő telepítés

A vízlágyítót min. 100 liter űrtartalmú tartályban telepítse, melyhez min. 20 mm átmérőjű túlfolyócsövet kell csatlakoztatni. A túlfolyót a tartály fenekén kell csatlakoztatni, min. 150 mm-rel a vízlágyítóra szerelt bármely elektromos alkatrész magassága alatt. Javasoljuk, hogy a vízlágyítóra menő beömlő csővezetékre anti-vákuum szelepet szereljen fel.

4. Csővezetékek

Különböző típusú csővezeték rendszerek használata terjedt el:

15 mm-es csövekhez (pl. statikus nyomómagasságú rendszerek)

A vízlágyítót opcionálisan szállíthatjuk nagy átfolyású (HighFlow) szerelési készlettel és **22 mm-es** csövekhez megfelelő, flexibilis, nagy átfolyású csövekkel. A **15 mm-es** csövekhez használja a szerelési készlettel együtt szállított szűkítő toldatokat (ld. **11. oldal** ábra).

5. Visszafolyásgátló szelep

Ha a vízlágyító berendezés egyetlen lakás vízkezelését szolgálja, a műszaki előírásoknak megfelelő visszacsapó szelepet kell a berendezés előtt – hideg vizes ágon – beszerezni. Minden egyéb telepítés esetén kettős visszacsapó szelepet kell beszerezni.

6. Ivóvíz

A vízlágyító berendezésnek legalább egy olyan ivóvizes csapot kell tartalmaznia, melynek betáplálása nem a vízlágyító berendezésről történik.

Nátriumszegény diéta esetén vegye figyelembe a közegészségügyi hatóság javaslatát a lágyvíznek ivóvíz céljára történő felhasználásáról.

Megjegyzés: A csecsemők számára elkészítendő tejporhoz szükséges vizet kizárólag nem lágyított vizet adó csapról vételezze, mivel bizonyos tejporok és a lágyvíz is tartalmaznak nátriumot, amit a csecsemők szervezete csak korlátozottan tolerál.

Felhasználói tájékoztató:

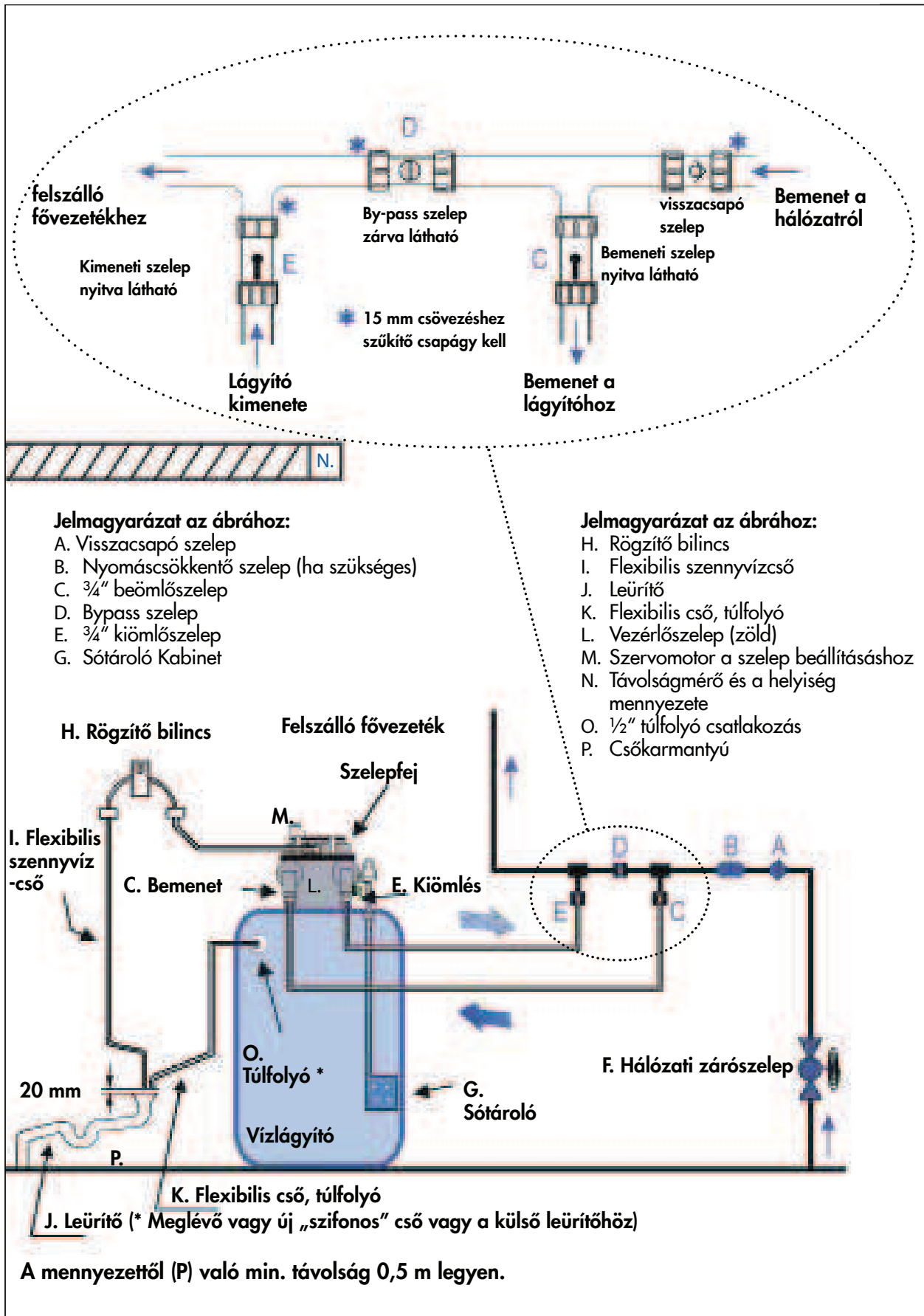
1. A vízlágyító baktériumok elszaporodás elleni védelmét biztosítani kell az alábbiakkal: rendszeres (legalább hetente egyszer) fertőtlenítő tisztítás OTH engedéllyel rendelkező fertőtlenítő anyaggal. A fertőtlenítés egyszerűen és hatékonyan elvégezhető a BWT Sanitabs tablettázott regeneráló sóval.

2. A vízlágyító alkalmas az összes keménység jelentős arányú csökkentésére. Ivóvíz céljából történő felhasználás esetén olyan by-pass (kezelt és kezeletlen víz bizonyos arányú keverése) beállítást kell alkalmazni, hogy a fogyasztott ivóvízben a minimálisan előírt 50 CaO mg/l összes keménység biztosítva legyen. Egyéb háztartási célból (főzés, tea, kávé készítés) a kezelt víz by-pass alkalmazása nélkül is korlátlanul felhasználható.

3. A vízlágyító kizárólag ivóvíz minőségű vízzel ellátott hálózatról működtethető.

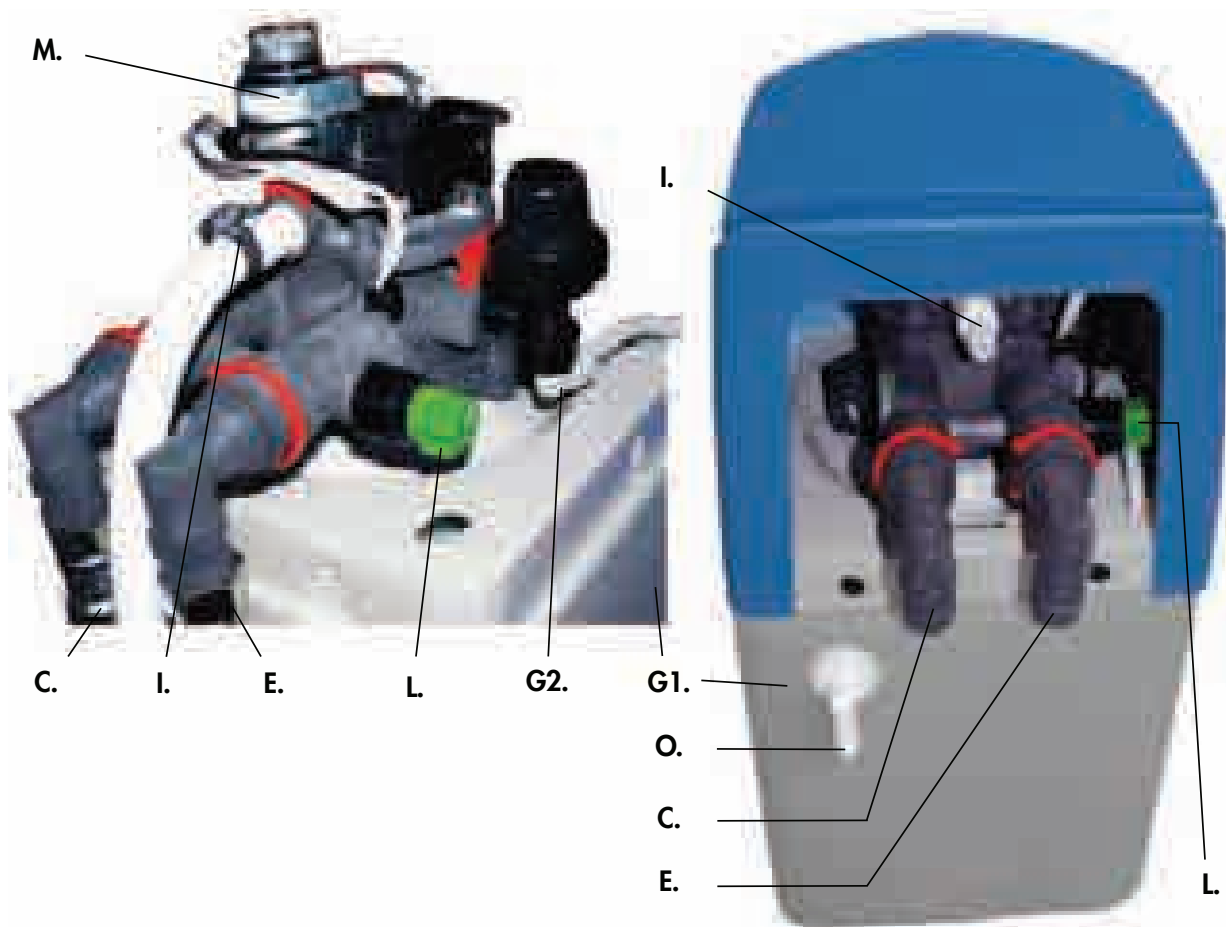
4. Beüzemeléskor, valamint hosszabb (2 - 3 napos) üzemszünet után szigorúan be kell tartani a használati útmutatóban leírtakat. Beüzemeléskor a kisberendezést kétszer regenerálni kell. 2-3 napos üzemszünet után, de legalább hetente egy alkalommal a kisberendezés fertőtlenítő tisztítását el kell végezni.

3.4 Beszerelési rajz



3.5 Csatlakozások

- | | | |
|-----|------------------------------|---|
| C. | Tápvíz bemeneti csatlakozás | → flexibilis csőhöz, 3/4" menettel |
| E. | Lágyvíz kimeneti csatlakozás | → flexibilis csőhöz, 3/4" menettel |
| G1. | Sótároló | → só betöltés |
| G2. | Csatlakozás a só tárolóhoz | → belső csatlakozás |
| O. | Túlfolyó csatlakozás | → flexibilis csőhöz, 1/2" menet nélküli |
| L. | Bekeveroszelep | → áramlás szabályozása |
| M. | Szervomotor | → vezérlőszelepphez |
| I. | Szennyvízcsatlakozás | → szennyvíz külső leürítése |



Figyelem! A csőméret min. DN50 legyen. Csak a berendezéssel együtt szállított flexibilis csöveket használja! Az első üzembe helyezés előtt ellenőrizze, hogy minden cső tömitése és elrendezése helyesen történt-e.

Figyelem! A jó szerelési gyakorlat érdekében a külső szennyvízleürítés térközének min. **20 mm**-nek kell lennie (EN 14743 irányelv szerint).

Figyelem! Leürítés a sóoldó tartály túlfolyójáról – a csatorna és a két flexibilis cső közötti csatlakozások EN 3131 szabvány szerint.

A berendezés védelme: A vízlágyító élettartamának meghosszabbítása érdekében tiszta és száraz helyiségben tartsa, melynek környezeti hőmérséklete 5 és 40°C között van. Ez fontos a gyanta vagy a berendezés alkatrészei károsodásának elkerülése érdekében is.

3.6 Beszerelés

1. A vízlágyító elhelyezése

Nagyon fontos, hogy a víznyomást a vízlágyító beszerelése előtt létrehozza. Alacsony víznyomás esetén a vízlágyító nem megfelelő hatékonysággal üzemel. Túl magas víznyomás esetén a berendezésen belüli alkatrészek sérülhetnek.

A víznyomást a konyhai vagy a külső csapnál manométerrel kell ellenőrizni. Kérjük, vegye figyelembe, hogy a víznyomás az alacsony vízfelhasználási időszakok alatt, pl. éjszaka, növekedhet. **Ezért, ha napközben a nyomás meghaladja az EU országokban a 6,0 bar értéket, vagy ha bizonytalan a nyomást illetően, nyomáscsökkentő szelepet kell beépíteni.**

Ott, ahol a nyomás az **EU országokban 2,0 bar**-nál, alacsonyabb, nyomásfokozó szivattyúra lehet szükség.

2. Be- és kimeneti csatlakozások

A berendezést úgy csatlakoztassa a vezetékhálózatra, hogy közben a bypass szelep nyitva és a be- ill. kiömlő szelepek zárva legyenek. Az áramlás irányát a szelepre csatlakoztatott be- és kiömlőcsöveken lévő nyilak jelzik.

A csatlakoztatásokat elvégezheti hagyományos rézcsővel és szerelvényekkel vagy a berendezéssel szállított nagy átfolyású flexibilis csövekkel. Ügyeljen arra, hogy a csövek ne görbüljenek meg, mert ez csökkentheti az átfolyást.

3. Szennyvízcsatlakozás

Nyomja rá a flexibilis leürítő csövet a karman tyús csatlakozóra (szennyvíz) a **7. oldalon** látható módon. Rögzítse a berendezéssel szállított bilincsel. Vezesse el a leürítő csövet egy szennyvízejtőcsőhöz vagy a csatornához. **A légrés legalább 20 mm legyen.** A lágyvíz nem rongálja meg a szennyvízleülejtőt.

Ha elegendő nyomás áll rendelkezésre (**3 bar**-nál nagyobb), a leürítő csövet meghosszabbíthatja 9 m-ig. A flexibilis leürítő cső ne görbüljön meg ill. ne legyen szűkített, mert ez a kabinet túlfolyását eredményezi.

Fagyás elleni védelem:

Ha a flexibilis leürítő cső vagy a csatlakozó csövek valószínűleg **0°C alatti hőmérsékletnek** lesznek kitéve, **gondoskodni kell** azok fagyás elleni védelméről. Ennek az óvintézkedésnek az elmulasztása a vízlágyító túlfolyását eredményezheti.

A flexibilis cső megemelése:

Ha a víznyomás **3 bar** vagy ennél nagyobb értékű, a szeleptányér felett max. 3 m-rel **megemelheti** a csövet.

4. Túlfolyó csatlakozások A csőkarmantyús túlfolyócsövet (mely nem része a leszállított berendezésnek) a kabinet hátulján lévő toló illesztéses könyökhöz kell csatlakoztatni (**ld. 9. oldal**).

Vezesse el a csövet lefelé a csatornához. Ügyeljen arra, hogy a túlfolyócső kifolytatása ne olyan helyen történjen, ahol károsíthatja a berendezést. Ha a vízlágyítót pincében vagy alagsorban szerelték be, a túlfolyócsövet víztárolóhoz is el lehet vezetni. Ne emelje fel a túlfolyócsövet!

Megjegyzés: Ne használjon cementtel kötött hézagoló anyagot.

5. Elektromos csatlakozások

A berendezés használatának fokozott mértékű biztonsága és az egyszerű beszerelés érdekében a vízlágyító kifeszültségű ellátása dugaszolható transzformátoron keresztül történik. Ezt a transzformátort egy kapcsolható dugaszolóaljzathoz kell csatlakoztatni.

Figyelem! A transzformátort a kapcsoló **KIKAPCSOLT helyzetében** dugaszolja be a dugaszolóaljzatba!

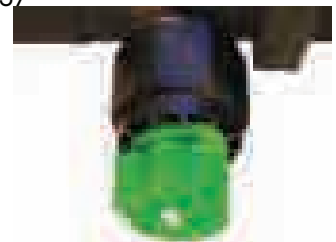
6. A sóoldó tartály feltöltése, sófogyás és alarm jelzés

Most helyezze be a regeneráló sót a kabinetbe. A helyi forgalmazótól beszerezheti a tablettázott sót.

Megjegyzések a sófogyáshoz: A vízlágyító berendezés csak akkor működik hatékonyan, ha a sóoldó tartályban van só a regenerálás ideje alatt.

Ezért fontos, hogy a só szintje a kabinet aljától mérve **150 mm** alá ne csökkenjen. **Megjegyzés: A vízlágyító sóoldó tartályát nem kell vízzel feltölteni.** A regenerálás alatt a só nem kerül be a vízvezeték hálózatba, mivel a berendezés biztonságosan kimossa a csatornára.

A só alarm jelzése opcionális, azaz nem tartozik a legtöbb típus alapfelszereltségéhez. Az adott típustól függően a vízlágyító rendelkezhet a só alacsony szintjét jelző alarmmal. Ez felügyeli a sófogyást és hallható vészjelzést ad, miközben a só alacsony szintjét jelző „SALI” hibaüzenetet kijelzi (amikor a só szintje a minimális szintre csökken). **Az alarm jelzés nullázásához töltsen fel sóval a berendezést és nyomja meg a SET (beállítás) gombot.**



7. Bekeverés

Minden berendezés gyári beállítása lágy víz termelésére történik. **Megjegyzés:** Ha kevésbé lágy vízre van szüksége, forgassa el a szelep bal oldalán lévő bekeverő gombot az óramutató járásával ellenkező irányban, míg a víz megfelel az Ön igényeinek.

8. Vízkeménység ellenőrzése

A vízkeménység területileg változó. Az Ön vízlágyító berendezésére menő víz (lágyítatlan tápvíz)

keménységének meghatározásához használja a berendezéssel együtt szállított keménység tesztet.

- Töltse fel a tesztelő palackot a kemény vizes csapról a jelölésig.
- Helyezze be a tablettákat az oldatba (egyszerre egyet).
- Rázza fel mindenegyes alkalommal a palackot és addig helyezzen be tablettákat a vízbe, míg az oldat borvörösre kék színre vált (jegyezze fel a folyamat során a tabletták számát).
- A teszterhez tartozó adattáblázatot használva vesse össze a tabletták számát a vízkeménységgel. Erre a számra a vízlágyítónak jelen gépkönyv következő fejezetében írtak szerinti beprogramozásakor lesz szüksége.

9. A berendezés első bekapcsolása

- Ellenőrizze, hogy a **be- és kimeneti flexibilis csövek** vagy **kapcsolókarmantyúk csatlakoztatása megfelelő-e**, azaz bemenet a bemenet-hez és kimenet a kimenet-hez.

A **bypass rendszernek (ld. 9. oldal) nyitott helyzetben** kell lennie, azaz a példában:

- a **be- és kiömlő szelepek zárva vannak (E), (C)**
- Ellenőrizze, hogy a **bypass szelep (D)** nyitva van-e
- Ellenőrizze, hogy a **hálózati záró szelep (F)** nyitva van-e.
- Ellenőrizze, hogy a **sóoldó tartályban (G)** van-e só.
- Ellenőrizze, hogy a **vízlágyító csatlakoztatása** a csatornára **(H)** megtörtént-e, valamint, hogy **csatlakoztatták-e a túlfolyócsövet** is.

MEGJEGYZÉS: Tilos a csatornát és a túlfolyócsövet egymással összekötni.

- Óvatosan nyissa ki a **beömlőszelepet (C)**, hogy a víz befolyhasson a **gyantatartó oszlopba**.
- Kapcsolja **BE** a berendezést, hallani fogja, hogy a szelep halkán a kiindulási helyzetre áll be. Miután a szelep beállt a megfelelő helyzetre (ami max. 5 percig tart) hallani fogja, hogy leáll a mozgása. **Ekkor a szelep elérte a kiindulási helyzetet** és kész a beprogramozásra.
- Zárja a **bypass szelepet (D)**.
- Óvatosan nyissa ki a **kiömlőszelepet (E)**.
- Ellenőrizze, hogy nincs-e tömitetlenség. Szükség esetén hozzon intézkedéseket a tömitetlenség megszüntetésére.
- **Ezzel a vízlágyító kész a beprogramozásra** (jelen gépkönyv következő fejezetében írtak szerint).



4. Üzemeltetés

4.1 A berendezés működése

A berendezés vezérlésétől függő kapacitás:

A berendezés az intelligens regenerálás elve alapján működik. Minden típus átlagos kapacitását előre beállították. A berendezés 2 héten belül – az aktuális fogyasztásnak megfelelően – automatikusan frissíti a kapacitását.

Az előre beállított érték a legtöbb felhasználási módhoz megfelel. A berendezés kapacitását nem szükséges az egyedi igények miatt beszabályozni.

Intelligens, mennyiségvezérelt, regenerálás

A berendezés beindításakor az abba beprogramozott érték a rendelkezésre álló – és a vízkeménységtől függő – lágy víz mennyiség. A felhasználó által meghatározott időpontban, pl. éjszaka, a berendezés ellenőrzi, hogy a fennmaradó lágyvíz mennyiség elegendő-e a következő napra. Ha nem elegendő, a vízlágyító oszlop regenerálása csak pontosan olyan százalékban történik meg, ami a teljes lágyvíz szolgáltatás helyreállításához szükséges.

MEGJEGYZÉS: Az intelligens regenerálással a lágyvíz fennmaradó mennyisége nem megy veszendőbe.

Ez az intelligens regenerálási mód a precíziós áramlásmérőnek köszönhető, mely képes a részleges regeneráláshoz szükséges sólé mennyiséget beállítani. A regenerációszer és víz felhasználása a szükséges minimális mértékre csökkenthető.

Áramkimaradás esetén az adatokat és az időpontot (kb. 72 óráig) megőrzi. Opcióként a berendezést az ioncserélő gyantát a regenerálás ideje alatt fertőtlenítő egységgel szereljük fel. Szintén opcióként kapható a rugós visszacsapó szelep **(18)**, melyre az 5. oldalon utaltunk.

Automatikus regenerálás indítása:

Ez az opció nem áll minden vízlágyító berendezés esetén rendelkezésre.

4.2 A berendezés üzemeltetése

A felhasználásra kerülő só típusának beállítása:

Ahhoz, hogy a vízlágyító berendezés hatékonyan üzemeljen, be kell állítani rajta az Ön által felhasználni kívánt só típusát.

A tablettázott só megfelelő: A **[BEÁLLÍTÁS]** gombot megnyomva a kijelző visszatér a normál üzemmódra. Ezzel a programozás komplett és a vízlágyító berendezésen további beállításokat nem szükséges elvégezni.

Ne feledje el, hogy a sóoldó tartályban a só és a víz szintjét hetente ellenőrizni kell.

Kapacitásjelző

Miután a kijelzőt a vezérlő módra visszaállította, látni fogja, hogy a berendezés szokványos üzeme alatt a kijelző alján egy kapacitásjelző fut végig. Ez a kapacitásjelző mutatja az utolsó regenerálás óta fennmaradt vízlágyító kapacitást (%-ban). Közvetlenül a regenerálást követően a kapacitásjelző 100 %-ra áll vissza.

A kijelző újrabéállítása az üzemelés alatt.

Ha az időpontot a szokványos üzem alatt kívánja beállítani, nyomja meg bármely gombot a kijelző megvilágításához. Nyomja meg egyszer a **[BEÁLLÍTÁS]** gombot. A kijelző villog és jelzi az aktuális időt. A gombokkal módosíthatja az időt (a **7. oldalon** leírtak szerint).

Áramkimaradás

Az AMECS rendszer a vízlágyító egyéni beprogramozott paramétereit max. 72 óráig megőrzi. Ha az áramkimaradás 72 óránál tovább tart, a kijelző villog („00:00”), amikor a vezérlő áramellátása helyreáll. A berendezés az áramellátás helyreállításától kezdődően folytatja az idő számítását. Ilyenkor a napi időt újra be kell állítani.

Áramlásjelző

Szokványos üzem alatt a kijelzőn 1 liter/impulzus sebességgel villog egy áramlásjelző, amikor víz folyik át a berendezésen.

A berendezés letisztítása

A vízlágyító berendezést nedves ronggyal és enyhe tisztítószerrel tisztítsa le. Tilos a fehérítő hatású szerek, oldószerek vagy alkohol használata, mert ezek károsíthatják a berendezés felületét.

Kézi regenerálás gombja

Szokványos üzemi körülmények között a vízlágyító berendezés automatikusan regenerál, azaz általában kézi regenerálást nem kell végezni. Ha azonban kézi regenerálás szükséges, az alábbiak szerint járjon el.

1. A kijelző megnyitásához nyomja meg valamelyik gombot.
2. A gomb pillanatnyi megnyomásával (kijelző alatti szimbólum és a jobb szélen) a kijelzőn megvilágítja a Recharge Tonight üzenetet, ami azt jelenti, hogy éjjel 2 órakor regenerál, függetlenül a fennmaradó vízlágyító kapacitástól.
3. Ha a gombot ezt követően megnyomja, a kijelzőről törli a Recharge Tonight üzenetet és visszavonja az aznap éjszakai regenerálást.
4. Ha a [regenerálás] gombot 6 mp-re megnyomja, a vezérlőn villog a regenerálás kijelzése és azonnal megkezdődik a regenerálás, amit nem lehet visszavonni.

Regeneráló só betöltése

megjelenik a **SALT** üzenet vagy amikor a só szintje a vízlágyító alja felett 150 mm-nél van.

Alacsony sószint alarm jelzésének nyugtázása:

MEGJEGYZÉS: Ez a funkció opcionális, azaz nem tartozik minden típus alap felszereltségéhez. Nyissa ki a burkolatot (4). Töltse be a regeneráló sót a sótároló tartályba (5).

Nyomja meg a **[BEÁLLÍTÁS]** gombot és addig tartsa, míg a **SALT** kijelzés kialszik. Úgy tölts fel a berendezést, hogy ne jusson be szennyeződés a sótároló tartályba (5). Szükség esetén – a használatot megelőzően – tisztítsa meg a regeneráló só csomagolását.



Ha mégis szennyeződött, tiszta vízzel tisztítsa meg a sótárolót ill. a sóoldó tartályt (6).

Sófogyás

A vízlágyító mikroprocesszor vezérlése folyamatosan figyeli a vízfelhasználást. A vezérlés rögzíti a vízfelhasználási adatokat és kiszámítja a leggazdaságosabb regenerálási módot. Ez biztosítja a folyamatos lágyvízellátást, miközben megőrzi a víz és a só felhasználásának fokozott mértékű hatékonyságát. Mivel ennek a vízlágyító berendezésnek arányos a sólé felszívása, a gyakoribb regenerálások nem szükségszerűen jelentik a nagy víz- ill. sófelhasználást.

Fogyasztók (lakók) számának növekedése

A vízfelhasználás hirtelen változásai a vízlágyító berendezés teljesítményét nem befolyásolják. Ha azonban a felhasználók száma növekszik, a vízfogyás jellemzői is megváltoznak. Emiatt előfordulhat, hogy a berendezés a szokásosnál gyakrabban regenerál. Amikor a vízfelhasználás visszatér a szokványos szintre, a regenerálások száma is újra a szokásos lesz.

A kabinet vízszintje

Szokványos üzem alatt a kabinetben belüli vízszint a regenerálási folyamatnak megfelelően emelkedik és csökken. Ha a berendezést a megszabott üzemi paramétereken belül üzemeltetik, a vízszint nem éri el a túlfolyó csatlakozást. Ha mégis túlfolyásra kerül sor, a hibakereséshez használja a **17. oldalon lévő hibakalauzt**.

A túlfolyást követően csökkentse felével a vízszintet és a fentiek szerint indítson el egy kézi regenerálást.

MEGJEGYZÉS: Hetente ill. az olyan előre nem látott események, mint áramkimaradás után ellenőrizze a vízszintet.

4.3 Kevert víz keménységének beállítása

A berendezés előre beállított vízkeménységi értéke **300 ppm**. A vízkeménység teszteléséhez folyasson egy ideig egy, a közelben lévő, hidegvizes csapot és ellenőrizze az AQUATEST keménység teszterrel a kevert víz keménységét. Addig szabályozza a V bekeverő szeleppel, míg el nem érte a kívánt értéket.

Idővezérelt vízlágyítók regenerálási táblázata:

keménység ppm-ben	Fogyasztók száma				
	02	03	04	05	06
150	8	7	6	5	4
200	7	6	5	4	3
250	6	5	4	3	2
300	5	4	3	2	1
350	4	3	2	1	1
400	3	2	1	1	1

= Regenerálások közötti napok

5. Karbantartás

5.1 Karbantartási munkák

A berendezés üzemeltetőjének alábbi ellenőrzéseket rendszeresen el kell végeznie ahhoz, hogy biztosítható legyen a megfelelő üzemelés.

Ellenőrizze a regeneráló sót és a berendezés használatát követően töltsé fel.

Ellenőrizze a vízkeménységet: Az ivóvíz keménységét és kevert víz beállított keménységét évente kétszer kell ellenőrizni. A kevert víz keménységét szükség szerint be kell szabályozni (ld. üzembe helyezés).

Tömítetlenség ellenőrzése, szemrevételezések:

Ellenőrizni kell, hogy nincs-e tömítetlenség a csatlakozó vezetékknél és a csatlakozásoknál. Kéthavonként ellenőrizni kell, hogy nincs-e szennyeződés a sótárolóban ill. sóoldó tartályban. Szükség szerint tiszta vízzel mossa, ill. öblítse le azokat.

Az ellenőrzések közötti időszakok a javasolt minimális időszakok, melyeket a helyi feltételekhez kell igazítani.

5.2 Az üzemeltető feladatai

Az optimális működőképesség biztosítása érdekében minden műszaki berendezést rendszeresen szervizelni kell.

Az üzemeltetőnek a kezelendő víz minőségét és nyomását illetően naprakész ismeretekkel kell rendelkeznie. A vízminőség változása esetén esetleg a beállított értékeket is módosítani kell. Ilyen esetben forduljon szakemberhez.

A garancia érvényessége és a berendezés megfelelő működése érdekében az üzemeltetőnek rendszeres ellenőrzéseket kell végeznie. A vízlágyító berendezést rendszeresen – az üzemi feltételeknek megfelelően – szemrevételezni kell.

Üzemeltető által elvégzendő ellenőrzések időközei:

Használatot követően: Regeneráló só feltöltése
Évente kétszer: Nyomás ellenőrzése
Évente kétszer: Vízminőség ellenőrzése
Évente egyszer: Sóoldó tartály kitisztítása

5.3 Karbantartás és gyorsan kopó alkatrészek

Az előírt karbantartási időközökön belül a gyorsan kopó alkatrészeket is ki kell cserélni a működőképesség biztosítása és a garanciális feltételek teljesítése érdekében. A vízlágyító berendezés szervizelését évente egyszer el kell végezni.

A gyorsan kopó alkatrészeket csak szakképzett személyek (szerelők vagy társaságunk szervizes szakemberei) cserélhetik ki.

Javasoljuk, hogy kössön a szerelést, ill. szervizelést végző céggel karbantartási szerződést.

Letisztítás: Ne használjon alkoholt vagy alkohol alapú tisztítószeret, mert ezek károsítják a készülék műanyagfelületeit.

5.4 Ártalmatlanítás



A termék élettartamának végén értesítse BWT illetékes vevőszolgálatát a réginek az új berendezésre történő lecserélése érdekében.

A vízlágyító és elektromos alkatrészeinek ártalmatlanítása csak engedéllyel rendelkező, WEEE megfelelőségű, újrafeldolgozó központban történhet.

6. Hibakeresés

6.1 Hibaelhárítási útmutató



Figyelem:

Tekintse át az alábbi hibaelhárítási útmutatót, ha vízlágyító berendezése nem megfelelően üzemel.

Hibakeresés	Hibaelhárítás	Oldal
Probléma: A berendezés kemény vizet ad.		
Van-e legalább 150 mm-nyi só a sóoldó tartályban?	Töltse fel a sóoldó tartályt sóval.	13
Folyik-e áram a berendezésre?	Kapcsolja be az áramot és ellenőrizze a csatlakozásokat.	13
Kész-e a vízlágyító beprogramozásra?	Zárja a bypass szelepet és nyissa a be- ill. kiömlőszelepeket.	13
Helyes-e a vízkeménység beállítása?	Szükség szerint állítsa be újra a vízkeménységet.	13, 16
Probléma: A víz szintje a sóoldó tartályban eléri a túlfolyót.		
A hálózati nyomás a vízlágyító műszaki adataiban megadott határokon belül van-e?	Csatlakoztasson egy manométert egy vízcsapra és ellenőrizze, hogy a nyomás 2,0 – 6,0 bar (EU) érték között van-e.	8, 9, 10
A nyomás a vízlágyító műszaki adataiban megadott határokon kívül esik.	Szükség szerint építsen be nyomáscsökkentő szelepet vagy nyomásfokozó szivattyút (ld. alábbi megjegyzés).	8, 9, 10
Van-e átáramlás a szennyvízvezetéken keresztül?	Ellenőrizze, hogy nem görbült-e meg, nem tömődött-e el ill. nem fagyott-e meg a szennyvízvezeték.	11, 12
Történt-e áramkimaradás?	Ellenőrizze, hogy van-e áramellátás ill., hogy a csatlakozások megfelelőek-e.	8, 14
Probléma: A berendezés nem ad vizet.		
Nyitva van-e a hálózati zárószelep?	Nyissa ki a hálózati zárószelepet.	13
Nyitva vannak-e a vízlágyító be- és kiömlőszelepei?	Nyissa ki a vízlágyítóra menő be- és kiömlőszelepeket.	13



Megjegyzés:

Ha **túlfolyásra kerül sor** vagy fenti problémák bármelyike intézkedést tesz szükségessé, csökkentse felével a berendezésben lévő víz szintjét és indítson el egy regenerálást úgy, hogy **6 mp-nél tovább** megnyomja és tartja a **kézi regenerálás gombját [REGENERÁLÁS]**.

**Figyelem:**

Tekintse át az alábbi hibaelhárítási útmutatót, ha vízlágyító berendezése nem megfelelően üzemel.

Hibakeresés	Hibaelhárítás	Oldal
Probléma: a szennyvízcső folyamatosan folyat.		
A berendezés regenerál-e?	Ha igen, akkor a fenti jelenség normális, ezért várjon, míg a regenerálás befejeződik.	7
Be van e kapcsolva?	Víztermelés alatt a szennyvízcsövön keresztül nem folyhat el víz.	8
Probléma: a berendezés túl sok sót fogyaszt.		
Ellenőrizze a vízkeménység beállítását.	Helytelen beállítás esetén csökkentse a vízkeménységet.	7, 16
Probléma: Kijelző hibája.		
A kijelzőn megjelenik az „ Err 1 ” hibaüzenet és hallható alarmjelzést ad (ld. alábbi megjegyzés).	Ellenőrizzen minden csatlakozást. Kapcsolja ki az áramellátást 10 mp-re, majd kapcsolja vissza. Hagyja, hogy a berendezés beálljon az alaphelyzetébe.	15
OPCIÓ: A kijelzőn megjelenik a „ SALT ” hibaüzenet és hallható alarmjelzést ad.	Az alacsony sószintet jelző alarm működik. Töltse fel a sóoldó tartályt sóval. A [BEÁLLÍTÁS] gomb megnyomásával visszaállítja a só alarm jelzését a teljes sómennyiségre.	15
Üres-e a digitális kijelző?	Ellenőrizze, hogy bekapcsolta-e az áramellátást ill., hogy minden csatlakozás megfelelő-e.	15
Probléma: a berendezés helytelen időpontban regenerál		
Az aktuális idő helyes-e?	Állítsa be újra az aktuális időt.	7

**Megjegyzés:**

Ha az alapállást **10 percen belül nem találja meg**, a központi kijelzőn megjelenik az „**Err 1**” üzenet, mely jelzi a vezérlés meghibásodását (hallható alarmjelzést ad). A hibajelzést **csak az elektromos ellátás megszakításával és újbóli helyreállításával lehet megszüntetni**.

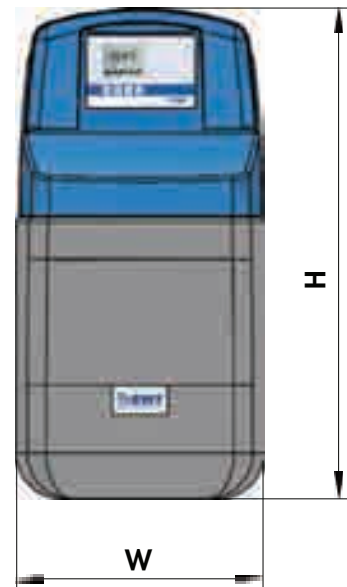
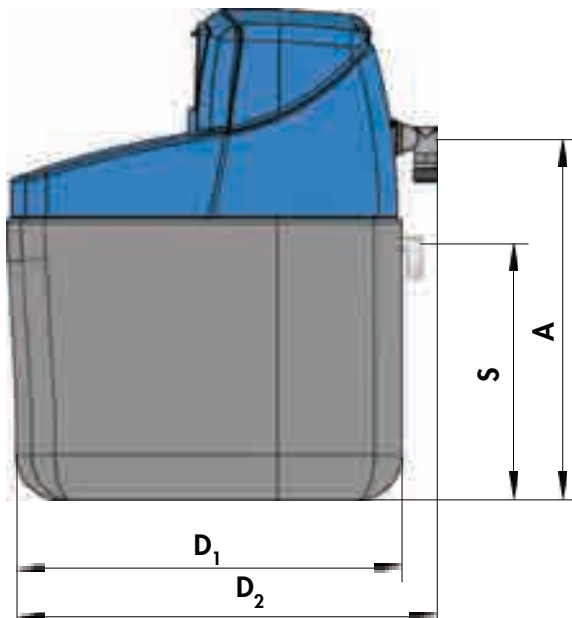
**Figyelem:**

Ha a probléma nem szűnik meg, vegye fel a kapcsolatot a helyi forgalmazóval vagy szervizelést végző szakembereinkkel.

7. Műszaki adatok

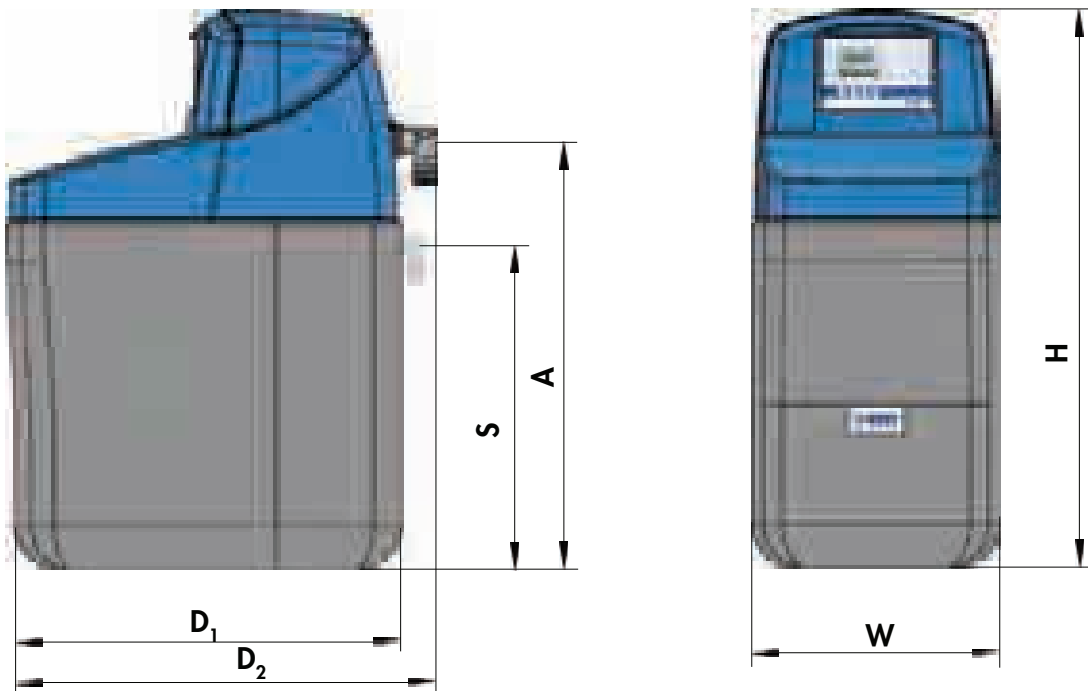
7.1 BWT AQUADIAL softlife 10

BWT AQUADIAL softlife	Típus	10
Névleges csatlakozóméret (külső menetes)	BSP	¾" (DN 20)
Névleges átfolyási teljesítmény EN 14743 szerint	l/h	1440
Üzemi nyomás EU (min./max.)	bar	2.0 / 6.0
Nyomásesés névleges átfolyásnál, EN 14743 szerint	bar	1.0
Ioncserélő gyanta mennyisége	l	10
Névleges kapacitás (EN 14743) / (CaCO ₃ mmól/l)	m ³ x°dH/mól/ppm	26 / 4.6 / 460
Sótároló kapacitása	kg	12
Regenerálásonkénti sófogyás	kg	1.5
Regenerálásonkénti vízfogyasztás	l	85
Védettség	IP	51
Víz hőmérséklet (min./max.)	°C	5 / 30
Környezeti hőmérséklet (min./max.)	°C	5 / 40
Elektromos csatlakozás	V / Hz	230 / 50
Méret (szél. x mélys. x mag.)	mm	270 x 480 x 532
Csatlakozási magasság (A) / túlfolyó magasság (S)	mm	403 / 270
Üzemi súly, kb.	kg	40



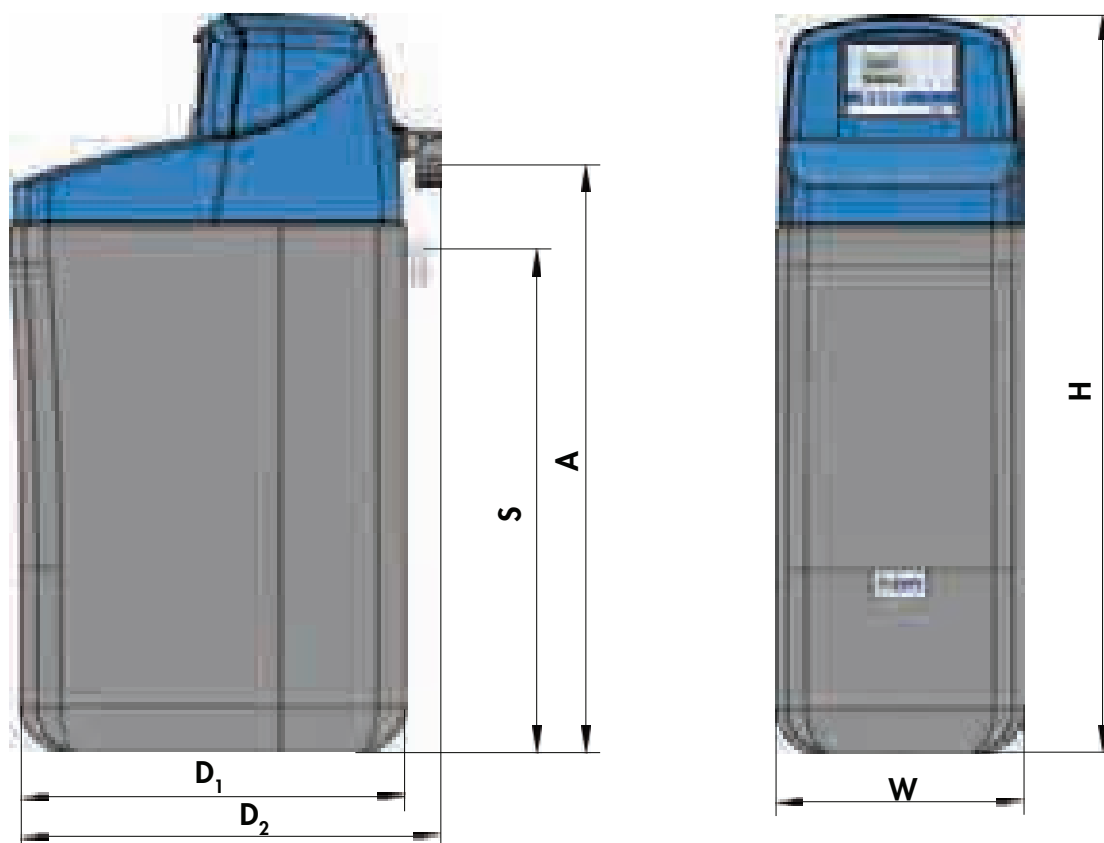
7.2 BWT AQUADIAL softlife 15

BWT AQUADIAL softlife	Típus	15
Névleges csatlakozóméret (külső menetes)	BSP	¾" (DN 20)
Névleges átfolyási teljesítmény EN 14743 szerint	l/h	1560
Üzemi nyomás EU (min./max.)	bar	2.0 / 6.0
Nyomásesés névleges átfolyásnál, EN 14743 szerint	bar	1.0
Ioncserélő gyanta mennyisége	l	15
Névleges kapacitás (EN 14743) / (CaCO ₃ mmól/l)	m ³ ·x°dH/mól/ppm	43 / 7.7 / 770
Sótároló kapacitása	kg	16
Regenerálásonkénti sófogyás	kg	2.0
Regenerálásonkénti vízfogyasztás	l	105
Védettség	IP	51
Víz hőmérséklet (min./max.)	°C	5 / 30
Környezeti hőmérséklet (min./max.)	°C	5 / 40
Elektromos csatlakozás	V / Hz	230 / 50
Méret (szél. x mélys. x mag.)	mm	270 x 480 x 602
Csatlakozási magasság (A) / túlfolyó magasság (S)	mm	473 / 350
Üzemi súly, kb.	kg	50



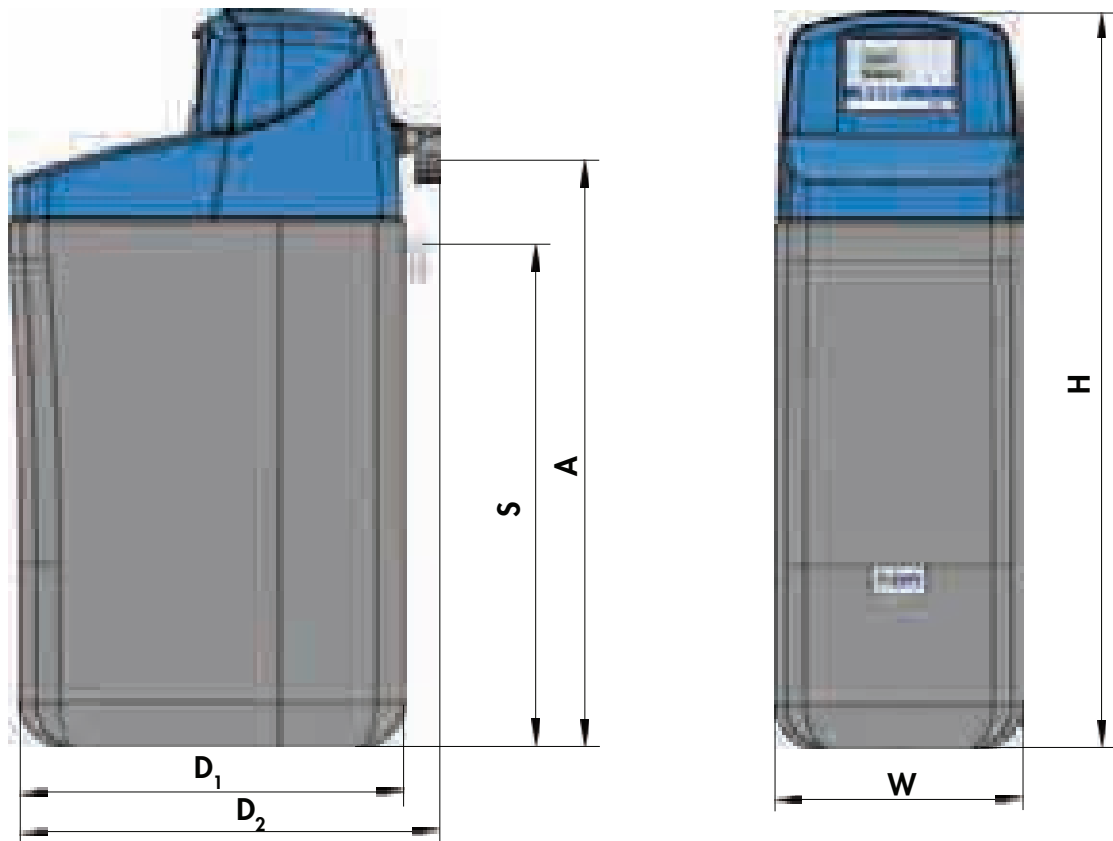
7.3 BWT AQUADIAL softlife 20

BWT AQUADIAL softlife	Típus	20
Névleges csatlakozóméret (külső menetes)	BSP	¾" (DN 20)
Névleges átfolyási teljesítmény EN 14743 szerint	l/h	1680
Üzemi nyomás EU (min./max.)	bar	2.0 / 6.0
Nyomásesés névleges átfolyásnál, EN 14743 szerint	bar	1.0
Ioncserélő gyanta mennyisége	l	20
Névleges kapacitás (EN 14743) / (CaCO ₃ mmól/l)	m ³ ·x°dH/mól/ppm	60 / 10.7 / 1070
Sótároló kapacitása	kg	24
Regenerálásonkénti sófogyás	kg	2.5
Regenerálásonkénti vízfogyasztás	l	125
Védettség	IP	51
Víz hőmérséklet (min./max.)	°C	5 / 30
Környezeti hőmérséklet (min./max.)	°C	5 / 40
Elektromos csatlakozás	V / Hz	230 / 50
Méret (szél. x mélys. x mag.)	mm	270 x 480 x 804
Csatlakozási magasság (A) / túlfolyó magasság (S)	mm	675 / 540
Üzemi súly, kb	kg	65



7.4 BWT AQUADIAL softlife 25

BWT AQUADIAL softlife	Típus	25
Névleges csatlakozóméret (külső menetes)	BSP	¾" (DN 20)
Névleges átfolyási teljesítmény EN 14743 szerint	l/h	1680
Üzemi nyomás EU (min./max.)	bar	2.0 / 6.0
Nyomásesés névleges átfolyásnál, EN 14743 szerint	bar	1.0
Ioncserélő gyanta mennyisége	l	25
Névleges kapacitás (EN 14743) / (CaCO ₃ mmól/l)	m ³ x°dH/mól/ppm	75 / 13.4 / 1340
Sótároló kapacitása	kg	24
Regenerálásonkénti sófogyás	kg	3.0
Regenerálásonkénti vízfogyasztás	l	145
Védettség	IP	51
Víz hőmérséklet (min./max.)	°C	5 / 30
Környezeti hőmérséklet (min./max.)	°C	5 / 40
Elektromos csatlakozás	V / Hz	230 / 50
Méret (szél. x mélys. x mag.)	mm	270 x 480 x 804
Csatlakozási magasság (A) / túlfolyó magasság (S)	mm	675 / 540
Üzemi súly, kb	kg	70



CE megfelelési nyilatkozat *)



BEST WATER TECHNOLOGY

BWT UK Ltd.

Coronation Road, BWT House
High Wycombe
Buckinghamshire, HP12, 3SUH

Mi, BWT UK Ltd. kijelentjük, hogy:

Termék megnevezése	Termék,	típusa
• BWT AQUADIAL softlife	10	10 literes
• BWT AQUADIAL softlife	15	15 literes
• BWT AQUADIAL softlife	20	20 literes
• BWT AQUADIAL softlife	25	25 literes

1105 000101 feletti sorozatszámok

gyári és referencia száma.: lásd adattábla és műszaki adatok

háztartási vízlágyító berendezések tervezése, gyártása és összeszerelése az Európai Parlament és a Tanács alábbi EK irányelvei szerint történt:

2006/95/EK sz. kiefeszültségű berendezésekről szóló irányelv

2004/108/EK sz. elektromágneses összeférhetőségről szóló irányelv

Megjegyzés: BWT UK Ltd. engedélye nélkül tilos a készüléken olyan változtatást, kiegészítést vagy átalakítást végezni, ami az üzembiztonság mértékét csökkentheti! Ellenkező esetben jelen nyilatkozat érvényességét veszti.

Megjegyzés: berendezés minden telepítési előfeltételének eleget kell tenni!

Buckinghamshire, 2011. május 30.

Ian Threadgill

Ellátási lánc vezető

Gyártó: BWT UK Ltd. – Coronation Road – Buckinghamshire, HP12, 3SUH

*) Gépi berendezésekről szóló 2006/42/EK sz. mellékletének II. része, A. része, B. szakasza

További információ:

BWT Austria GmbH

Walter-Simmer-Straße 4
A-5310 Mondsee
Phone: +43 / 6232 / 5011 0
Fax: +43 / 6232 / 4058
E-Mail: office@bwt.at

BWT Belgium N.V.

Leuvensesteenweg 633
B-1930 Zaventem
Phone: +32 / 2 / 758 03 10
Fax: +32 / 2 / 758 03 33
E-Mail: bwt@bwt.be

BWT AQUA AG

Hauptstraße 192
CH-4147 Aesch
Phone: +41 / 61 / 755 88 99
Fax: +41 / 61 / 755 88 90
E-Mail: info@bwt-aqua.ch

Cillit S.A.

C/Silici, 71 - 73
Poligono Industrial del Este
E-08940 Cornella de Llobregat
Phone: +34 / 93 / 440 494
Fax: +34 / 93 / 4744 730
E-Mail: cillit@cillit.com

BWT Wassertechnik GmbH

Industriestraße 7
D-69198 Schriesheim
Phone: +49 / 6203 / 73 0
Fax: +49 / 6203 / 73 102
E-Mail: bwt@bwt.de

BWT Česká Republika s.r.o.

Lipová 196 -Cestlice
CZ-251 01 Říčany
Phone: +42 / 272 680 300
Fax: +42 / 272 680 299
E-Mail: info@bwt.cz

BWT UK Ltd.

Coronation Road, BWT House
High Wycombe
Buckinghamshire, HP12, 3SU
Phone: +44 / 1494 / 838 100
Fax: +44 / 1494 / 838 101
E-Mail: info@bwt-uk.co.uk

OOO Russia BWT

Ul. Kasatkina 3A
RU-129301 Moscow
Phone: +7 / 495 686 6264
Fax: +7 / 495 686 7465
E-Mail: info@bwt.ru

Cillicemie Italiana SRL

Via Plinio 59
I-20129 Milano
Phone: +39 / 02 / 204 63 43
Fax: +39 / 02 / 201 058
E-Mail: info@cillicemie.com

BWT Polska Sp. z o.o.

ul. Polczyńska 116
PL-01-304 Warszawa
Phone: +48 / 22 / 6652 609
Fax: +48 / 22 / 6649 612
E-Mail: bwt@bwt.pl

BWT Nederland B.V.

Centraal Magazijn
Energieweg 9
NL-2382 NA Zoeterwoude
Phone: +31 / 88 750 90 00
Fax: +31 / 88 750 90 90
E-Mail: sales@bwt nederland.nl

BWT France SAS

103, Rue Charles Michels
F-93206 Saint Denis Cedex
Phone: +33 / 1 / 4922 45 00
Fax: +33 / 1 / 4922 45 45
E-Mail: bwt@bwt.fr

BWT Hungária Kft.

Keleti út. 7.
H-2040 Budaörs
Phone: +36 / 23 / 430 480
Fax: +36 / 23 / 430 482
E-Mail: bwt@bwt.hu

HOH Water Technology A/S

Geminivej 24
DK-2670 Greve
Phone: +45 / 43 / 600 500
Fax: +45 / 43 / 600 900
E-Mail: hoh@hoh.dk

www.bwt-group.com


BEST WATER TECHNOLOGY