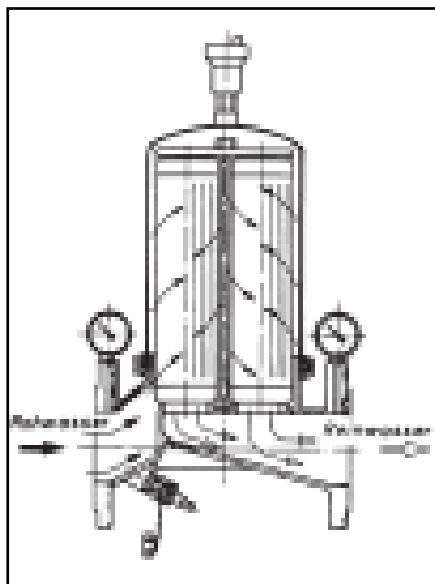


BWT KF 65 – 100 **Nagyteljesítményű gyertyásszűrő**



1. ábra – Celsius 80



2. ábra – működési elv

A KF gyertyaszűrők ivó- és üzemi vizek szűrésére alkalmasak, a vízvezetékek, és az ehhez csatlakoztatott, berendezésekben keletkező üzemzavarok és idegen részecskék által okozott korróziós károk megelőzéséhez. A KF 65 és 80 gyertyaszűrők melegvíz-állók; 80 °C-ig üzemeltethetők.

- Rézöntvény alsórész, nemesacél felsőrész szűrőház, karimás csatlakozás
- Minőségi műanyag szűrőszövet és támasztógyertya
- Beépített nyersvíz bemeneti és szűrtvíz kimeneti nyomásmérők
- Automatikus légtelenítő szelep

Működési leírás

A KF gyertyaszűrő kifejezetten ipari szűrési feladatokra készült cserebetétes szűrőegység. A berendezés működése során a nyersvíz belép a szűrőbe, áthalad a szűrő belsejében lévő szűrőbetéteken, majd a szűrt víz eltávozik a készülékből. A szűrőbetét minden olyan lebegőanyagot kiszűr, melynek mérete a 90 µm-t (vagy 30 µm-t) meghaladja. A szűrőt rendszeresen ellenőrizni kell (legalább havonta egyszer). A szűrőbetétet akkor kell kicserélni, ha a rajta lerakódó szennyeződés olyan mértékű, hogy a vízhálózatban jelentős nyomáscsökkenést okoz; de legalább 1, 5 havonta egyszer. A könnyebb betétcsere érdekében, légbeszívó szeleppel van ellátva.

Amennyiben a szűrni kívánt vízben nagyobb ásványanyag szennyeződés is lehetséges, a szűrő elé durvaszűrőt kell beépíteni.

A KF szűrő nem alkalmazható olaj, zsír, oldószerek, szappan és egyéb kenőanyagok szűrésére, valamint vízben oldott anyagok szűrésére.

Szállítási terjedelem

Komplett szűrőegység, szűrőházzal, valamint szűrőbetétekkel.

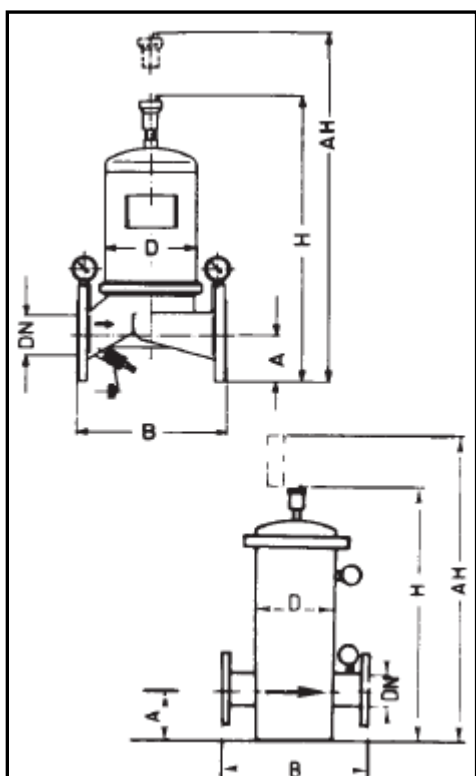
BWT - For You and Planet Blue.

Tartozékok – (cserebetétek)

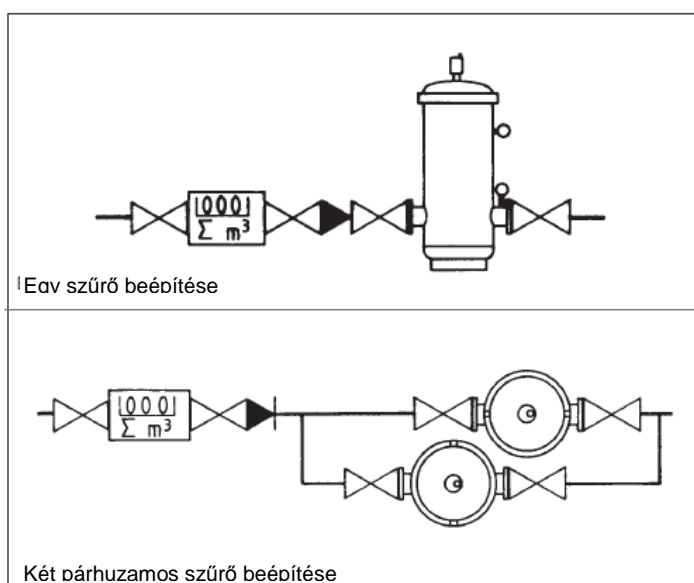
Szűrési finomság	90 µm
szállítási egység	12 db / doboz
Cikkszám	10990

Műszaki adatok

Típus		KF 50	KF 65	KF 80	KF 100
Csatlakozási méret	DN	50 karimás	65 karimás	80 karimás	100 karimás
Max. átfolyási teljesítmény ($\Delta p=0,2$ bar)	m ³ / h	20, 0	35, 0	50, 0	70, 0
Szűrési finomság	µm	90			
Névleges nyomás (PN)	bar	10			
Üzemi nyomás (min. /max.)	bar	0 / 10			
Megengedett max. nyomásesés	bar	1,5			
Max. környezeti- / vízhőmérséklet	C°	70/80			
Karimacsatlakozás		DIN 2501			
Beszerelési hossz	B mm	290	290	290	485
Beszerelési magasság	H mm	525	545	565	840
Teljes magasság	AH mm	945	965	985	1200
Szűrőtartály átmérő	D mm	67	76	92	225
Szűrőgyertya száma		2	3	3	6
Üzemi tömeg	kg	31	33	35	66
Cikkszám		10072	10073	10074	10075



3. ábra – A berendezés méretei



4. ábra – A berendezés bekötése

BWT - For You and Planet Blue.

Beépítési feltételek

Az BWT KF szűrő vízhálózatba történő beépítése csak az általános és eseti érvényű hatósági és műszaki előírások maradéktalan figyelembevételével lehetséges. A szűrő mindkét oldalán elzáró szerelvényt kell telepíteni! A beépítési helynek fagymentesnek kell lennie, továbbá a berendezést óvni kell vegyszerektől, festékektől, oldószerektől és ezek gőzeitől, valamint az UV sugárzástól (közvetlen napfény) és a sugárzó hőforrásoktól. A környezeti hőmérséklet max. 70°C lehet. A szűrőt óvni kell a vízütésektől és a nagyobb nyomásingadozásoktól is! A szűrőt mindig vízszintesen kell beépíteni a vízvezetékbe. A helyes áramlási irányt a csatlakozómodulon lévő nyilak mutatják.

Opcionális tartozék: differenciál nyomáskapcsoló

Az építkezésen betervezett optikai vagy / és akusztikai távfelügyelet csatlakoztatásához. Lehetővé teszi a nyomáskülönbség alapján történő visszaöblítés jelzését. Túlnyomás biztos 25 bar-ig, két állítható mikrokapcsolóval és elektromos jeladókkal (feszültségmentes), 2 zárszeleppel és csatlakoztató technikával.
Cikkszám: 10989.

