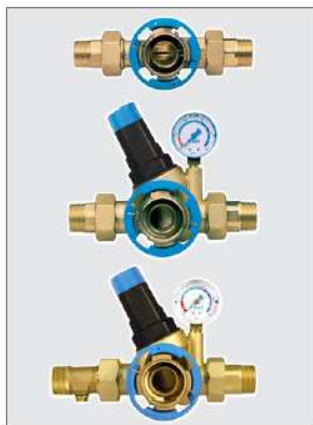


BWT INFINITY A és AP / Infinity A és AP Combi Visszamosható központi védőszűrő



Az Infinity M szűrőket a vízhálózathoz a HydroModul csatlakozó alapmoduljaival lehet illeszteni.



A vízszűrők új generációja!

Egy új vízszűrő generáció elsősorban kommunális, valamint ipari területen, amely extrém terheléseknek ellenálló anyagokból készült. A szűrőpohár a High-Tech-ipar egy, kifejezetten a tartósságra és ütésállóságra kifejlesztet, gyakorlatilag elpusztíthatatlan alapanyagából készül. Automatikus visszaöblítésű kivitel, idő (A), illetve idő- és nyomáskülönbség (AP) kapcsolással. A BWT INFINITY AP szűrője ezzel megteremtette a tökéletes, 100% -os automata üzemet. Az INFINITY szűrő számtalan műszaki újítást tartalmaz. A legmagasabb garanciális feltételekkel rendelkezik. Az INFINITY A és AP Combi kivitel, 1,5 – 16 bar között állítható nyomáscsökkentővel és manométerrel egybeépített alapmodullal szállítjuk.

- ÖVGW, DVGW által bevizsgált.
- Esztétikus, formatervezett kivitel, digitális üzemműködéssel.
- Függőleges, valamint vízszintes csőhálózatba egyaránt beépíthető.
- Szűrőfej sárgarézből
- Átlátszó, ütésálló műanyaghengerral.
- Magasabb áramlási sebességgel történő visszaöblítés.
- Épületfelügyeleti / ZLT / rendszerre köthető.

Működési leírás

Az INFINITY A és AP szűrőt a vízhálózathoz a HydroModul rendszerrel lehet csatlakoztatni: alkalmazhatja az alapmodult (szállítási tartozék), a DR típusú, nyomáscsökkentővel kombinált modult (Combi típus szállítási tartozéka). A csatlakozórendszernek köszönhetően a berendezés függőleges és vízszintes csőhálózatba gyorsan és könnyedén beépíthető. A berendezés működése során a nyersvíz belép a szűrőbe, áthalad a szűrő belsejében lévő szűrőbetéten, majd a szűrt víz eltávozik a készülékből. Az A típusnál a visszaöblítés az előre meghatározott időtartam leteltekor automatikusan megy végbe. Az AP típusban is hasonlóan működik az idővezérlés, ám amennyiben a szűrő eltömődöttségéből eredő nyomáskülönbség meghaladja a gyárilag beállított értéket (0,8 bar), az időtartamtól függetlenül az elektronika elvégzi a visszaöblítést. Az időciklus számlálása ilyenkor újraindul. A visszaöblítés elve mindkét típusnál az ellentétes

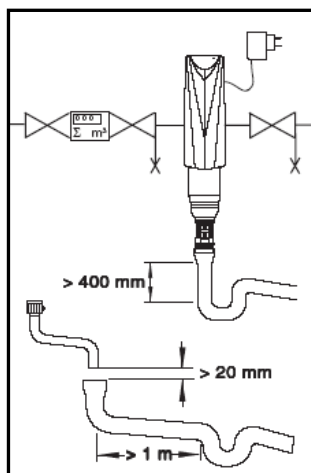
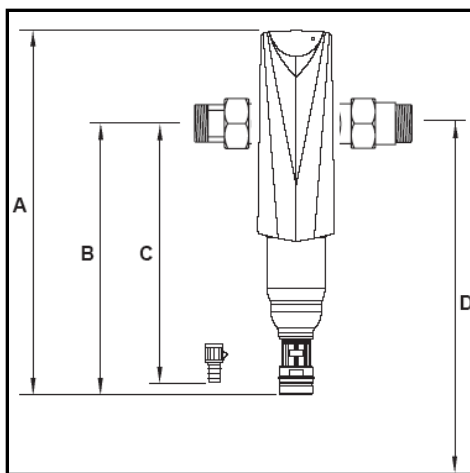
BWT - For You and Planet Blue.

irányú, nagysebességű öblítővíz áramlás, mely a szennyeződések rendkívül jó hatásfokkal távolítja el. A visszaöblítés során a szűrő folyamatosan képes a víz szűrésére, tehát a visszaöblítés nem okozza a szűrt víz áramlásának megszakítását (non-stop szűrés). A berendezést közvetlenül szennyvízhálózatra kell kötni. A nagyteljesítményű visszaöblítéshez legalább 3,5 m³/h vízteljesítményre, illetve legalább 2,5 bar víznyomásra van szükség. Az öblítőcsonton elzáró szerelvény van beépítve, az esetleges öblítővíz szivárgások ellen. A szűrőt legalább havonta egyszer vissza kell mosni, hogy a szűrőbetétre tapadó szennyeződések eltávolításra kerüljenek. Ha a víz szennyeződése jelentősebb, sűrűbb visszamosatásra van szükség.

Az INFINITY A és AP szűrő nem alkalmazható olaj, zsír, oldószerek, szappan és egyéb kenőanyagok szűrésére, valamint vízben oldott anyagok szűrésére.

Műszaki adatok

Típus – INFINITY AP		3/4"	1"	5/4"	6/4"	2"
Csatlakozási méret	DN	20	25	32	40	50
Max. átfolyási teljesítmény ($\Delta p=0,2$ bar)	m ³ /h	3,0	4,0	5,0	9,0	12,0
Szűrési finomság	µm	90				
Névleges nyomás (PN)	bar	16				
Üzemi nyomás (min. /max.)	bar	2 - 10				
Max. környezeti- / víz hőmérséklet	C°	40 / 30				
Villamos betáp	VAC/Hz	230 / 50				
Teljesítményfelvétel visszaöblítéskor	W	8				
CIC potenciálmentes kontaktus, kapcsolási teljesítmény		max. 24 V / 1 A (ohmos terhelés)				
Teljes magasság	A	mm				
Építési magasság tömlővéggel	B	mm				
Építési magasság csat. véggel	C	mm				
Min. beépítési magasság	D	mm				
Cikkszám – Alap kivitel		10347	10348	10349	10350	10351
Cikkszám – Combi kivitel		10352	10353	10354	10355	10356



BWT - For You and Planet Blue.

Székhely
Kereskedelmi és logisztikai központ,
Szervizbázis
2040 Budaörs, Keleti u. 7.
Tel.: 23 430 480; Fax: 23 430 482
E-mail: bwt@bwt.hu

Nyugat-magyarországi Központ
Műszaki iroda, gyártó és összeszerelő csarnok
raktár és szervizbázis
8800 Nagykanizsa, Dózsa Gy. u. 156.
Tel.: 93 310 410; Fax: 93 537 209
E-mail: info@bwt.hu

Adószám: 10612059-2-13
Cégjegyzékszám: 13-09-124889
EU adószám: HU10612059

1. ábra – beépítési méretek

2. ábra – beszerelési vázlat

Szállítási terjedelem

- Sárgaréz szűrőfej
- Szabályozó elektronika és visszaöblítő egység, hidraulikus vezérlővel
- Transzformátor és csatlakozó kábel
- Átlátszó szűrőpohár a szűrőbetéttel
- Kivezető cső
- Öblítővíz csatlakozás (HT-csőhöz, vagy tömlővéges)

Kiegészítő tartozékok az AP típusához:

- CIC csatlakozó kábel (2 m), és dugalj (Cikkszám: 10908)
- Reteszelő kábel soros működéshez (Cikkszám: 10907)

Beépítési feltételek

Az Infinity A és AP szűrők vízhálózatba történő beépítése csak az általános és eseti érvényű hatósági és műszaki előírások maradéktalan figyelembevételével lehetséges. A szűrő mindkét oldalán elzáró szerelvényt kell telepíteni! A beépítési helynek fagymentesnek kell lennie, továbbá a berendezést óvni kell vegyszerektől, festékektől, oldószerektől és ezek gőzeitől, valamint az UV sugárzástól (közvetlen napfény) és a sugárzó hőforrásoktól. A környezeti hőmérséklet max. 40°C lehet. A szűrőt óvni kell a vízütésektől és a nagyobb nyomásingadozásoktól is! A szűrőt mindig vízszintesen kell beépíteni a vízvezetékbe. A helyes áramlási irányt a csatlakozómodulon lévő nyilak mutatják. Az öblítővíz elvezetéséhez legalább 50 mm átmérőjű szennyvízcsatlakozás biztosítása szükséges és min. 400 mm-es függőleges ejtéssel kell kiépíteni.

BWT - For You and Planet Blue.

Székhely
Kereskedelmi és logisztikai központ,
Szervizbázis
2040 Budaörs, Keleti u. 7.
Tel.: 23 430 480; Fax: 23 430 482
E-mail: bwt@bwt.hu

Nyugat-magyarországi Központ
Műszaki iroda, gyártó és összeszerelő csarnok
raktár és szervizbázis
8800 Nagykanizsa, Dózsa Gy. u. 156.
Tel.: 93 310 410; Fax: 93 537 209
E-mail: info@bwt.hu

Adószám: 10612059-2-13
Cégjegyzékszám: 13-09-124889
EU adószám: HU10612059